

本电子版内容如与中国环境出版社出版的标准文本有出入，以中国环境出版社出版的文本为准。

# GB

## 中华人民共和国国家标准

**GB 3847-2005**

代替 GB 3847-1999

GB14761.6-93

GB/T3846-93

GB14761.7-93

GB3847-83

部分代替 GB18285-2000

---

### 车用压燃式发动机和压燃式发动机汽车 排气烟度排放限值及测量方法

**Limits and measurement methods for exhaust smoke from  
C.I.E.(Compression Ignition Engine) and vehicle equipped with C.I.E.**

(发布稿)

2005-05-30 发布

2005-07-01 实施

---

**国家环境保护总局  
国家质量监督检验检疫总局  
荆门万里机动车检测服务有限公司**

发布

# 目 次

前言 .....	III
1 范围 .....	1
2 规范性引用文件 .....	1
3 术语和定义 .....	1
第 I 部分 压燃式发动机的排气烟度排放控制要求	
4 适用于第 I 部分的定义 .....	2
5 试验分类 .....	2
6 发动机型式核准 .....	2
7 机型更改和核准扩展 .....	4
8 生产一致性检查 .....	4
第 II 部分 装用发动机型式核准已批准的压燃式发动机汽车的排气烟度排放控制要求	
9 适用于第 II 部分的定义 .....	5
10 试验分类 .....	5
11 汽车型式核准 .....	5
12 车型更改和核准扩展 .....	6
13 生产一致性检查 .....	6
14 新生产汽车检测 .....	6
15 在用汽车检测 .....	6
第 III 部分 装用未单独进行发动机型式核准的压燃式发动机汽车的排气烟度排放控制要求	
16 适用于第 III 部分的定义 .....	7
17 试验分类 .....	7
18 汽车型式核准 .....	7
19 车型更改和核准扩展 .....	8
20 生产一致性检查 .....	8
21 新生产汽车检测 .....	9
22 在用汽车检测 .....	9
第 IV 部分 在用汽车的排气烟度排放控制要求	
23 对于本标准实施后生产的在用汽车 .....	9
24 对于 2001 年 10 月 1 日起生产的在用汽车 .....	9
25 对于 2001 年 10 月 1 日前生产的在用汽车 .....	9
26 在用汽车的排放监控 .....	9
27 标准的实施与监督 .....	10

附录 A (规范性附录) 汽车和发动机的基本特征及与试验相关的资料 .....	11
附录 B (规范性附录) 试验结果报告 .....	15
附录 C (规范性附录) 全负荷稳定转速试验 不透光烟度法 .....	17
附录 D (规范性附录) 自由加速试验 不透光烟度法 .....	19
附录 E (规范性附录) 型式核准和生产一致性检查用基准燃油的技术要求 ...	21
附录 F (规范性附录) 型式核准证书 .....	22
附录 G (规范性附录) 不透光烟度计的特性 .....	24
附录 H (规范性附录) 不透光烟度计的安装和使用 .....	27
附录 I (规范性附录) 在用汽车自由加速试验 不透光烟度法 .....	28
附录 J (规范性附录) 在用汽车加载减速试验 不透光烟度法 .....	30
附录 K (规范性附录) 在用汽车自由加速试验 滤纸烟度法 .....	44
附录 L (资料性附录) 参考文献 .....	47

GB 3847-2005

## 前 言

为贯彻《中华人民共和国环境保护法》和《中华人民共和国大气污染防治法》，控制汽车污染物的排放，改善环境空气质量，制定本标准。

本标准修改采用联合国欧洲经济委员会（UNECE）1986年4月20日生效的ECE R 24/03法规《对压燃式发动机和压燃式发动机汽车排气可见污染物排放的核准规则》的主要技术内容。对于在用汽车自由加速试验的排放限值及测量方法，参考了欧洲共同体委员会96/96/EC指令中8.2.2条对装用压燃式发动机汽车排气可见污染物排放的相关规定，增加了附录I《在用汽车自由加速试验 不透光烟度法》。

本标准规定了车用压燃式发动机和压燃式发动机汽车的排气烟度的排放限值及测量方法。

本标准适用于压燃式发动机排气烟度的排放，包括发动机型式核准和生产一致性检查。压燃式发动机汽车排气烟度的排放，包括新车型式核准和生产一致性检查、新生产汽车和在用汽车的检测。

本标准适用于按原GB14761.6-93《柴油车自由加速烟度排放标准》生产制造的在用汽车。测量方法与原GB/T3846-93《柴油车自由加速烟度的测量 滤纸烟度法》规定的波许烟度法相同，相应的排放限值及测量方法列入本标准。

本标准也适用于污染物排放符合GB18352的装用压燃式发动机的轻型汽车。

本标准不适用于低速载货汽车和三轮汽车。

自本标准实施之日起，下列标准同时废止：

GB3847-1999《压燃式发动机和装用压燃式发动机的车辆排气可见污染物限值及测试方法》

GB18285-2000《在用汽车排气污染物限值及测试方法》

GB14761.7-93《汽车柴油机全负荷烟度排放标准》；

GB3847-83《汽车柴油机全负荷烟度测量方法》。

GB14761.6-93《柴油车自由加速烟度排放标准》；

GB/T 3846-93《柴油车自由加速烟度的测量 滤纸烟度法》

本标准与GB 3847-1999相比，主要变化如下：

修订了型式核准和生产一致性检查排放限值；

增加了对车（机）型型式核准和生产一致性检查申请的要求；

增加了对新生产汽车和在用汽车进行检测试验的要求；

增加了加载减速工况法的测量方法内容；

增加了规范性附录I、附录J、附录K和附录F。

本标准的附录A、附录B、附录C、附录D、附录E、附录F、附录G、附录H、附录I、附录J和附录K都是标准的规范性附录。附录L是提示的资料性附录。

本标准所代替标准的历次版本发布情况为：GB 3846—1983、GB/T 3846—1993、GB/T 3847—1983、GB 3847—1999、GB 3843—1983、GB 14761.6—1993、GB 14761.7—1993。

按有关法律规定，本标准具有强制执行的效力。

本标准由国家环境保护总局科技标准司提出。

本标准起草单位：中国环境科学研究院大气所、北京理工大学、东风汽车工程研究院和中国汽车技术研究中心。

本标准由国家环境保护总局2005年3月2日批准。

本标准自 2005 年 7 月 1 日起实施。  
本标准由国家环境保护总局解释。

# 车用压燃式发动机和压燃式发动机汽车

## 排气烟度排放限值及测量方法

### 1 范围

本标准规定了车用压燃式发动机和压燃式发动机汽车的排气烟度排放限值及测量方法。

本标准适用于压燃式发动机排气烟度的排放，包括发动机型式核准和生产一致性检查。压燃式发动机汽车排气烟度的排放，包括新车型式核准和生产一致性检查、新生产汽车和在用汽车的检测。

本标准也适用于按 GB14761.6-93《柴油车自由加速烟度排放标准》生产制造的在用汽车。

本标准也适用于污染物排放符合 GB18352 的装用压燃式发动机的轻型汽车。

本标准不适用于低速载货汽车和三轮汽车。

### 2 规范性引用文件

下列文件中的条款通过本标准的引用而成为本标准的条款。凡是注日期的引用文件，其随后所有的修改单（不包括勘误的内容）或修订版均不适用于本标准，然而，鼓励根据本标准达成协议的各方研究是否可使用这些文件的最新版本。凡是不注日期的引用文件，其最新版本适用于本标准。

GB 252-2000 轻柴油

GB/T 5181-2001 汽车排放术语和定义

GB 7258-2004 机动车运行安全技术条件

GB17691-2001 车用压燃式发动机排气污染物排放限值及测量方法

GB/T 17692-2001 汽车用发动机净功率测定方法

GB/T 19147-2003 车用柴油

### 3 术语和定义

本标准采用下列术语和定义。

#### 3.1 净功率

按 GB/T 17692 测得的发动机净功率。

#### 3.2 压燃式发动机

采用压燃原理工作的发动机（如：柴油机）。

#### 3.3 冷启动装置

通过其工作临时增加发动机供油量和用于辅助发动机启动的装置。

#### 3.4 不透光烟度计

附录 G 规定的、用于连续测量汽车排气的吸收系数的仪器。

#### 3.5 最高额定转速

调速器所允许的全负荷最高转速。

#### 3.6 最低额定转速

——发动机下列三种转速中最高者：45%最高额定转速；1 000r/min；怠速控制器允许的最低转速。或

——制造厂要求的更低转速。

#### 3.7 轮边功率

指汽车在底盘测功机上运转时驱动轮实际输出功率的测量值。

#### 3.8 最大轮边功率(MaxHP)

进行本标准规定的功率扫描过程中得到的实测轮边功率最大值。

### 3.9 光吸收系数 (k)

表示光束被单位长度的排烟衰减的一个系数,它是单位体积的微粒数  $n$ ,微粒的平均投影面积  $a$  和微粒的消光系数  $Q$  三者的乘积。

### 3.10 发动机最大转速 (MaxRPM)

在进行本标准规定的测试试验中,油门踏板处于全开位置时测量得到的发动机最大转速。

### 3.11 实测最大轮边功率时的转鼓线速度 (Vel MaxHP)

指在进行本标准规定的功率扫描试验中,实际测量得到的最大轮边功率点的转鼓线速度。

### 3.12 新生产汽车

指制造厂合格入库或出厂的汽车。

### 3.13 在用汽车

指已经登记注册并取得号牌的汽车。

## 第 I 部分 压燃式发动机的排气烟度排放控制要求

### 4 适用于第 I 部分的定义

#### 4.1 压燃式发动机的型式核准试验

对压燃式发动机进行的排气烟度排放发动机型式核准试验。

#### 4.2 发动机机型

在附录 A 规定的那些基本特征方面无差异 (7.2 和 7.3 中允许更改的除外) 将用于机动车上的同一类压燃式发动机。

#### 4.3 待核准机型的代表发动机

在该机型中发出最大净功率的发动机。

### 5 试验分类

5.1 试验分发动机型式核准试验和生产一致性检查试验。

5.2 发动机型式核准试验时,制造厂应提交一台该厂生产的有代表性的发动机,进行第 6 章规定的试验。

5.3 生产一致性检查试验时,从发动机型式核准已批准的成批生产的发动机中任意抽取一台,进行第 8 章规定的试验。

### 6 发动机型式核准

#### 6.1 总则

凡是可能影响排气烟度排放的部件,在设计、制造及装配方面,均应保证发动机在正常使用中,即使受到可能遭遇的振动时,仍能符合本标准的规定。并按本标准要求向负责机动车排放型式核准的部门 (以下简称“型式核准主管部门”) 提出型式核准申请。

#### 6.2 关于冷启动装置的技术要求

6.2.1 冷启动装置在设计和结构方面,应保证在发动机正常运转时,该装置不再起作用。

6.2.2 若满足下列条件之一,则上述 6.2.1 的规定不再适用。

——当按附录 C 规定的规程测量时,冷启动装置起作用,而发动机在稳定转速下所排气体的光吸收系数在表 1 规定的限值以内。

——若保持冷启动装置起作用,则会导致发动机在合理的时间内停机。

6.2.3 若有必要,在进行核准试验时,汽车中任何与冷启动系统有关的部件可模拟。

### 6.3 关于排气烟度排放的技术要求

6.3.1 提交核准的发动机的排气烟度排放，应按附录 C 和附录 D 所述方法测定。试验可采用符合国家标准的市售燃料。如制造厂提出要求，也可用符合 GB/T19147《车用柴油》标准规定的燃油做试验，见附录 E。

6.3.2 提交核准发动机的功率，应在 C.3.1.5 规定的允差范围内。

6.3.3 按附录 C 所述方法测得的排气光吸收系数测量值，应不大于表 1 规定的限值。按附录 D 所述方法测得的排气光吸收系数，应按 D.3 规定的方法确定自由加速试验排气烟度的校正值，该值即为批准的该机型的自由加速排气烟度排放限值。

6.3.4 如果制造厂提出要求，对于 7.2、7.3 所允许的核准已批准发动机的变型，应进行附录 C 和附录 D 所述的试验，以得到自由加速试验排气烟度的校正值。

6.3.4.1 如果发动机制造厂希望在比 7.3 允许的扭矩和/或转速更小的范围内测量排气烟度，那么机型的核准仅适用于限定的扭矩和/或转速范围。

6.3.4.2 如果以后制造厂希望将发动机的核准扩展到 7.3 所承认的全部扭矩和转速范围，则应另外提交一台发动机进行试验，以便确定未进行试验的那部分负荷/转速范围内的自由加速试验排气烟度的校正值。

6.3.5 如果为了满足扭矩和转速范围内某些部分的要求，必须附加一些技术要求，这些要求应以附录 A 的格式提出，并附在提交的文件中。

6.3.6 完成型式核准的发动机的自由加速试验排气烟度的光吸收系数值，可根据发动机的额定转速和扭矩，从按附录 D 的方法建立的矩阵数值中适当选取。

6.3.7 对于装有涡轮增压器的发动机，其自由加速试验测得的光吸收系数应满足排放限值。该限值是表 1 规定的、在稳定转速试验中测得的最大光吸收系数对应的名义流量所规定的限值，再加  $0.5\text{m}^{-1}$ 。

### 6.4 允许使用等效测量仪器

允许使用等效测量仪器，但是如果使用附录 G 规定之外的仪器，则该仪器对该发动机的等效性应予以证实。

### 6.5 作为独立技术总成的发动机机型（或系族）的型式核准申请

6.5.1 作为一个独立技术总成的发动机机型或系族，就压燃式发动机排气烟度排放的型式核准申请，应由发动机制造厂提出。

6.5.2 应同时提供发动机机型或发动机系族的描述，所包括的内容应按本标准附录 A 规定。

6.5.3 应向负责进行型式核准检验的检验机构，提交一台符合附录 A 描述的“发动机机型”或“源机”特性的发动机，完成本标准规定的试验内容。

## 7 机型更改和核准扩展

7.1 在某机型范围内的某一发动机，在附录 A 所列特性方面的每次更改的细节应以附录 A 的格式说明，在 7.2 和 7.3 的限制范围内，可做出以下判断：

7.1.1 认为所作的更改不会产生明显的不良影响，因而在通常情况下该发动机仍符合要求，或

7.1.2 要求负责进行试验的检验机构提供进一步的试验报告。

7.2 在本标准中，就排气烟度的排放而言，发动机的更改可分类如下：

- (1) 需要重新核准，并需要重新试验的更改；
- (2) 需要重新核准，但无需重新试验的更改；
- (3) 可能需要重新试验，但无需重新核准的更改；
- (4) 不需要补充试验和重新核准的更改。

上述 (1)、(2)、(3) 及 (4) 的类别都标在附录 A 中相应特征的每一行上。

7.3 对于不属于 7.2 中的那些更改类别，除非该发动机同时满足下列条件，否则将自动要求重



新进行核准和试验，即按类别（1）处理：

- 最高额定转速在核准试验发动机最高额定转速的 75%~100%；
- 最低额定转速不小于核准试验发动机的最低额定转速；
- 额定扭矩在核准试验转速下是核准试验发动机额定扭矩的 70%~100%；
- 稳态下的排气光吸收系数值应不大于核准试验中测得值的 1.1 倍，且不超过表 1 中规定的限值；
- 排气背压不大于发动机型式核准试验发动机的背压；
- 排气系统容积差别不超过 40%；
- 进气阻力不大于发动机型式核准试验发动机的进气阻力；
- 新组合的飞轮和变速器的惯性矩与已核准批准飞轮和变速器的惯性矩之差在  $\pm 15\%$  范围内。

注：“核准试验发动机”均指 4.3 中定义的“待核准机型的代表发动机”。

7.4 如果制造厂要求在本标准第 I 部分 7.3 允许范围内降低发动机的额定扭矩和额定转速，也应在 D.2.2 规定的转速范围内进行试验，这时将发动机重新调整，以获得 90%、80%、及 70% 的全功率。

若发动机是降低转速的，则 D.2.2 定义的最小转速应按最低最大功率转速计算导出。

若制造厂希望在本标准第 I 部分 7.3 允许的扭矩和/或转速更小的范围内测定排气烟度，则该机型的核准将只适用于这个扭矩和/或转速范围。

7.5 对于这些更改，必须按照 6.3.1 测定自由加速试验的排气光吸收系数值，除非其光吸收系数值可以从 6.3.4 已进行的试验中确定。

7.6 由发动机制造厂向型式核准主管部门提出车型更改和核准扩展的申请。

## 8 生产一致性检查

8.1 发动机与型式核准批准机型的一致性检查验证，应依据附录 B 中填写的各项内容。并在下列条件下进行验证试验：

8.1.1 应将一台未经磨合的发动机按附录 D 进行自由加速试验。如果所测得的排气光吸收系数值不大于该发动机型式核准批准的自由加速排气烟度排放限值，再加  $0.5\text{m}^{-1}$ ，则可认为该发动机与核准批准的机型一致。否则，该发动机应进行附录 C 规定的全负荷稳定转速试验。其测量结果应不大于表 1 规定的限值。

8.1.2 试验可采用符合国家标准的市售燃料。如制造厂提出要求，也可用符合 GB/T19147《车用柴油》标准规定的燃油做试验，见附录 E。

## 第 II 部分 装用发动机型式核准已批准的压燃式发动机汽车的排气烟度排放控制要求

### 9 适用于第 II 部分的定义

#### 9.1 汽车型式核准试验

装用发动机型式核准已批准的发动机的汽车，在排气烟度的排放方面，对某一车型进行的核准试验。

#### 9.2 车型

在附录 A 规定的那些汽车和发动机基本特征方面无差异、装用相同批准机型的发动机的同一类机动车。

表1 稳定转速试验的烟度排放限值

名义流量 (G) L/s	光吸收系数 (k) $\text{m}^{-1}$
42	2.26
45	2.19
50	2.08
55	1.985
60	1.90
65	1.84
70	1.775
75	1.72
80	1.665
85	1.62
90	1.575
95	1.535
100	1.495
105	1.465
110	1.425
115	1.395
120	1.37
125	1.345
130	1.32
135	1.30
140	1.27
145	1.25
150	1.225
155	1.205
160	1.19
165	1.17
170	1.155
175	1.14
180	1.125
185	1.11
190	1.095
195	1.08
200	1.065

注：虽然以上数值均修约至最接近的 0.01 至 0.005，但这并不意味着测量也需要精确到这种程度。

## 10 试验分类

10.1 试验分汽车型式核准试验和生产一致性检查、新生产汽车和在用汽车检测试验。

10.2 汽车型式核准试验，制造厂应提交一辆该厂生产的有代表性的汽车，进行第 11 章规定的试验。

10.3 生产一致性检查试验，从已经本标准汽车型式核准批准的成批生产的汽车中任意抽取一辆，进行第 13 章规定的试验。

10.4 新生产汽车进行第 14 章规定的检测试验。

10.5 在用汽车进行第 15 章规定的检测试验。

## 11 汽车型式核准

### 11.1 总则

安装在汽车上的发动机应是已按本标准第 I 部分核准批准的机型。凡是可能影响排气烟度排放的部件，在设计、制造及装配方面，均应保证发动机在正常使用中，即使受到可能遭遇的振动时，仍能符合本标准的规定。并按本标准要求向型式核准主管部门提出型式核准申请。

### 11.2 关于冷启动装置的技术要求

11.2.1 冷启动装置在设计和结构方面，应保证在发动机正常运转时，该装置不再起作用。

11.2.2 若满足下列条件之一，则 11.2.1 的规定不再适用。

11.2.2.1 当按附录 C 的规程测量时，冷启动装置起作用，而发动机在稳定转速下所排气体的光吸收系数在表 1 规定的限值以内。

11.2.2.2 若保持冷启动装置起作用，则会导致发动机在合理的时间内停机。

### 11.3 安装

发动机的安装应符合与发动机的型式核准有关的下列限制方面：

进气阻力应不超过型式核准批准的发动机的进气阻力；

排气背压应不超过型式核准批准发动机的排气背压；

排气系统容积变化在型式核准批准发动机的  $\pm 40\%$  范围内；

飞轮和变速器组合的惯性矩，与型式核准批准发动机的飞轮和变速器组合的惯性矩之差，在  $\pm 15\%$  范围内。

### 11.4 关于排气烟度排放的技术要求

11.4.1 提交核准的汽车车型申报文件中应包括装用的发动机机型自由加速排气烟度排放的限值。

11.4.2 对于污染物排放符合 GB18352 的压燃式轻型汽车，根据汽车制造厂的要求，也可按附录 D 的要求进行自由加速试验，将测得的光吸收系数作为该车型型式核准的自由加速排气烟度排放的限值。

### 11.5 试验燃料

试验可采用符合国家标准的市售燃料。如制造厂提出要求，也可用符合 GB/T19147《车用柴油》标准规定的燃油做试验，见附录 E。

### 11.6 允许使用等效测量仪器

允许使用等效测量仪器，但是如果使用附录 G 规定之外的仪器，则该仪器对该汽车的等效性应予以证实。

### 11.7 型式核准申请

11.7.1 对于车辆，就其安装已经型式核准压燃式发动机或其系族的发动机排气烟度排放，或者已经型式核准燃气发动机或其系族的发动机的汽车排气烟度排放的型式核准申请，应由车辆制造厂提出。

11.7.2 应同时提供关于车型和与发动机相关的车辆部件的描述，所包括的内容应符合

本标准附录 A 规定。

11.7.3 应同时提交一份发动机机型（或发动机系族）的型式核准证书的复印件。

## 12 车型更改和核准扩展

12.1 车型在附录 A 中特性方面的每次更改，均应做出以下判断：

12.1.1 认为所作的更改不会产生明显的不良影响，因而在通常情况下该汽车仍符合要求，或；

12.1.2 要求负责进行试验的检验机构提供进一步的试验报告。

12.2 由车辆制造厂向型式核准主管部门提出车型更改和核准扩展的申请。

## 13 生产一致性检查

13.1 汽车与已经汽车型式核准批准的车型的一致性验证，应依据附录 B 中填写的各项内容。

并在下列条件下进行验证试验：

13.1.1 应将一辆其发动机未经磨合的汽车，按附录 D 的要求进行自由加速试验。如果所测得的光吸收系数不大于该汽车装用发动机型式核准批准的自由加速试验排气烟度排放的限值加  $0.5\text{m}^{-1}$ ，则可认为该汽车与核准的车型一致。否则应进行附录 C 规定的全负荷稳定转速试验，其测量结果不应大于表 1 规定的限值。

13.1.2 试验可采用符合国家标准的市售燃料。如制造厂提出要求，也可用符合 GB/T19147《车用柴油》标准规定的燃油做试验，见附录 E。

## 14 新生产汽车检测

14.1 对新生产汽车，应按附录 D 的要求进行自由加速试验。测得的光吸收系数不应大于该汽车装用发动机型式核准批准的自由加速试验排气烟度排放的限值加  $0.5\text{m}^{-1}$ 。汽车制造厂应确保新生产汽车满足该要求，否则不得出厂。

## 15 在用汽车检测

按本标准规定经型式核准批准车型的在用汽车检测，按第 23 条规定进行。

## 第 III 部分 装用未单独进行发动机型式核准的压燃式发动机汽车排气烟度排放控制要求

### 16 适用于第 III 部分的定义

#### 16.1 汽车型式核准试验

就未单独进行发动机型式核准的某一车型进行的核准试验。

#### 16.2 车型

在附录 A 规定的那些汽车和发动机基本特征方面无差异的同一类机动车。

### 17 试验分类

17.1 试验分汽车型式核准试验和生产一致性检查、新生产汽车和在用汽车检测试验。

17.2 汽车型式核准试验，制造厂应提交一辆该厂生产的有代表性的汽车，进行第 18 章规定的试验。

17.3 生产一致性检查试验，从已经本标准汽车型式核准批准的成批生产的汽车中任意抽取一辆，进行第 20 章规定的试验。

17.4 新生产汽车进行第 21 章规定的检测试验。

17.5 在用汽车进行第 22 章规定的检测试验。

## 18 汽车型式核准

### 18.1 总则

凡是可能影响排气烟度排放的部件，在设计制造及装配方面，均应保证汽车在正常使用中，即使受到可能遭遇的振动时，仍能符合本标准的规定。并按本标准要求向型式核准主管部门提出型式核准申请。

### 18.2 关于冷启动装置的技术要求

18.2.1 冷启动装置在设计和结构方面，应保证在发动机正常运转时，该装置不再起作用。

18.2.2 若满足下列条件之一，则 18.2.1 的规定不再适用。

——当按附录 C 规定的规程测量时，冷启动装置起作用，而发动机在稳定转速下所排气体的光吸收系数在表 1 规定的限值以内。

——若保持冷启动装置起作用，则会导致发动机在合理的时间内停机。

### 18.3 关于排气烟度排放的技术要求

18.3.1 提交核准的汽车的排气烟度排放，应按附录 C 和附录 D 所述的、分别对应于稳定转速和自由加速试验的两种方法进行试验。提交核准汽车的发动机的功率，应在 C.3.1.5 规定的允差范围内。试验可采用符合国家标准的市售燃料。如制造厂提出要求，也可用符合 GB/T19147《车用柴油》标准规定的燃油做试验，见附录 E。

18.3.2 按附录 C 所述方法测得的排气光吸收系数测量值，应不大于表 1 规定的限值。按附录 D 所述方法测得的排气光吸收系数，应按 D.3 规定的方法确定自由加速试验排气烟度的校正值，该值即为批准的该车型的自由加速排气烟度排放限值。

18.3.3 对于装有涡轮增压器的发动机的汽车，其自由加速试验测得的光吸收系数应满足排放限值。该限值是表 1 规定的、在稳定转速试验中测得的最大光吸收系数对应的名义流量所规定的限值，再加  $0.5\text{m}^{-1}$ 。

18.3.4 对于污染物排放符合 GB18352 的压燃式轻型汽车，应按附录 D 的要求进行自由加速试验，将测得的光吸收系数值作为该车型型式核准的自由加速排气烟度排放限值。

### 18.4 允许使用等效测量仪器

允许使用等效测量仪器，但是如果使用附录 G 规定之外的仪器，则该仪器对该汽车的等效性应予以证实。

### 18.5 型式核准的申请

18.5.1 就安装未经型式核准压燃式发动机或其系族的压燃式发动机汽车排气烟度排放，以及未经型式核准燃气发动机或其系族的压燃式发动机汽车排气烟度排放所进行的车辆型式核准申请，应由车辆制造厂提出。

18.5.2 应同时提供关于车型、与发动机相关的车辆部件，以及发动机机型或发动机系族（如适用）的描述，所包括的内容应按本标准附录 A 规定。

18.5.3 应向负责进行型式核准检验的检验机构，提交一台符合附录 A 描述的车型特性的汽车，完成本标准规定的检验内容。检验机构应对检验合格的汽车出具检验报告，并提交给排放型式核准主管部门。

## 19 车型更改和核准扩展

19.1 车型或部件在附录 A 中特性方面的每次更改，均应做出以下判断：

19.1.1 认为所作的更改不会产生明显的不良影响，因而该汽车仍符合要求，或：

19.1.2 要求负责进行试验的检验机构提供进一步的试验报告。

19.2 由车辆制造厂向型式核准主管部门提出车型更改和核准扩展的申请。

## 20 生产一致性检查

20.1 汽车与汽车型式核准批准车型的一致性检查验证，应依据附录 B 中填写的各项内容。并在下列条件下进行验证试验：

20.1.1 应将一辆其发动机未经磨合的汽车，按附录 D 的要求进行自由加速试验。如果所测得的光吸收系数不大于该汽车型式核准批准的的自由加速试验排气烟度排放限值，再加  $0.5\text{m}^{-1}$ ，则可认为该汽车与核准的车型一致。否则应进行附录 C 规定的全负荷稳定转速试验，其测量结果不应大于表 1 规定的限值。

20.1.2 试验可采用符合国家标准的市售燃料。如制造厂提出要求，也可用符合 GB/T19147《车用柴油》标准规定的燃油做试验，见附录 E。

## 21 新生产汽车检测

21.1 对新生产汽车，应按附录 D 的要求进行自由加速试验，所测得的排气光吸收系数不应大于该汽车型式核准批准的自由加速排气烟度排放限值，再加  $0.5\text{m}^{-1}$ 。汽车制造厂应确保新生产汽车满足该要求，否则不得出厂。

## 22 在用汽车检测

按本标准规定经型式核准批准车型的在用汽车，按第 23 条规定进行。

## 第 IV 部分 在用汽车的排气烟度排放控制要求

### 23 对于本标准实施后生产的在用汽车

自本标准实施之日起，按本标准规定经型式核准批准车型生产的在用汽车，应按附录 I 的要求进行自由加速试验，所测得的排气光吸收系数不应大于车型核准批准的自由加速排气烟度排放限值，再加  $0.5\text{m}^{-1}$ 。

### 24 对于 2001 年 10 月 1 日起生产的在用汽车

自 2001 年 10 月 1 日起至本标准实施之日生产的汽车，应按附录 I 的要求进行自由加速试验，所测得的排气光吸收系数不应大于以下数值：

自然吸气式： $2.5\text{m}^{-1}$ ；

涡轮增压式： $3.0\text{m}^{-1}$ 。

### 25 对于 2001 年 10 月 1 日前生产的在用汽车

25.1 自 1995 年 7 月 1 日起至 2001 年 9 月 30 日期间生产的在用汽车，应按本标准附录 K 的要求进行自由加速试验，所测得的烟度值应不大于 4.5Rb。

25.2 自 1995 年 6 月 30 日以前生产的在用汽车，应按本标准附录 K 的要求进行自由加速试验，所测得的烟度值应不大于 5.0Rb。

## 26 在用汽车的排放监控

26.1 自本标准的实施之日起，压燃式发动机在用汽车排放监控，采用本标准规定的排气烟度排放限值及测量方法。在机动车保有量大、污染严重的地区，可采用本标准附录 J 中所规定的加载减速工况法。在用汽车的排放监控也可采用目测法，对高排放汽车进行筛选，由具有资格的人员进行。

26.2 各省级环境保护行政主管部门可根据当地实际情况，确定在用汽车排放监控方案，选择自由加速法或加载减速工况法中的一种方法作为在用汽车排气污染物排放检测方法。对于同一车型的在用汽车实施排放监控或环保定期检测时不得采用二种或二种以上的排气污染物排放检测方法。

26.3 采用加载减速工况法的地区，应制定地方排气烟度排放限值，经省级人民政府批准，报国务院环境保护行政主管部门备案后实施。加载减速法排气烟度排放限值确定的基本原则和方法由国务院环境保护行政主管部门另行制定。

## **27 标准的实施与监督**

27.1 本标准的实施日期为 2005 年 7 月 1 日。

27.2 本标准由国务院环境保护行政主管部门监督实施。

## 附录 A (规范性附录)

### 汽车和发动机的基本特征及与试验相关的资料<sup>1)2)</sup>

#### A0 汽车概况

- A0.1 生产企业：\_\_\_\_\_
- A0.2 车型和商标：\_\_\_\_\_
- A0.3 制造厂名称和地址：\_\_\_\_\_
- A0.4 发动机型式：\_\_\_\_\_

#### A1 发动机概况

- A1.1 生产企业：\_\_\_\_\_ (2)
- A1.2 发动机型号和商标：\_\_\_\_\_ (4)
- A1.3 制造厂名称和地址：\_\_\_\_\_ (2)
- A1.4 机型(一种或多种)：\_\_\_\_\_ (1)
- A1.5 工作循环：四冲程/二冲程/其他<sup>3)</sup> \_\_\_\_\_ (1)
- A1.6 缸径：\_\_\_\_\_ mm (1)
- A1.7 行程：\_\_\_\_\_ mm (1)
- A1.8 气缸工作容积：\_\_\_\_\_ cm<sup>3</sup> (1)
- A1.9 气缸数、气缸排列形式和发火顺序：\_\_\_\_\_ (1)
- A1.10 燃烧系统概况：\_\_\_\_\_ (1)
- A1.11 燃烧室和活塞顶部图：\_\_\_\_\_ (3)
- A1.12 压缩比<sup>4)</sup>：\_\_\_\_\_ (3)
- A1.13 进排气道的最小截面积<sup>4)</sup>：\_\_\_\_\_ cm<sup>2</sup> (3)
- A2 冷却系统：液冷/风冷<sup>3)</sup>**
- A2.1 液冷系统特征
- A2.1.1 液体性质：\_\_\_\_\_ (3)
- A2.1.2 循环泵：概况、制造厂及型式<sup>3)</sup> \_\_\_\_\_ (3)
- A2.1.3 散热器/风扇系统概况：\_\_\_\_\_ (3)
- A2.1.4 传动比<sup>3)</sup> \_\_\_\_\_ (3)
- A2.1.5 出口处最高温度<sup>4)</sup>：\_\_\_\_\_ °C (3)
- A2.2 风冷系统特性
- A2.2.1 风机系统：特性、制造厂及型式 \_\_\_\_\_ (3)
- A2.2.2 传动比<sup>3)</sup> \_\_\_\_\_ (3)
- A2.2.3 温度调节系统简要描述：有/无<sup>3)</sup> \_\_\_\_\_ (3)
- A2.2.4 气道概况：\_\_\_\_\_ (3)
- A2.2.5 特征位置处最高温度<sup>5)</sup>：\_\_\_\_\_ °C (3)

1) 如系非常规型发动机和系统，制造厂应提供与这些项目相当的明细栏。

2) 对于待核准机型的代表发动机，应提供一套完整的数据。对于更改的发动机，只需提供与原机不同的数据。

3) 划去不适用者。

4) 注明公差。

5) 注明范围(如有)。



**A3 进气系统和燃油供给系统****A3.1 进气系统**

A3.1.1 描述进气系统及其附件(加热装置、进气消声器、空气滤清器等)并提供示意图,如在汽车上或试验台架上进行的试验使用由汽车制造厂提供的完整系统,应说明厂家及型式。(3)

A3.1.2 特征位置(规定的测量位置)处允许的最大进气阻力<sup>4)5)</sup>: \_\_\_\_\_ kPa (3)

A3.2 增压器:有/无<sup>3)</sup> (1)

A3.2.1 增压器系统概况: \_\_\_\_\_ (3)

A3.2.2 特性、制造厂及型式: \_\_\_\_\_ (3)

A3.2.3 进气中冷器出口处最高温度<sup>4)5)</sup>: \_\_\_\_\_ °C (3)

**A3.3 喷射系统****A3.3.1 低压部分****A3.3.1.1 燃油供给**

A3.3.1.2 压力特征、制造厂及型式 \_\_\_\_\_ (3)

**A3.3.2 高压部分**

A3.3.2.1 喷射系统概况: \_\_\_\_\_

A3.3.2.1.1 喷油泵:概况、制造厂及型式: \_\_\_\_\_ (3)

A3.3.2.1.2 最大供油量状态下发动机转速 \_\_\_\_\_ r/min 时每循环供油量 \_\_\_\_\_ mm<sup>3</sup>,  
或供油特性曲线<sup>3)4)5)</sup>: \_\_\_\_\_ (3)

说明测量方法,在发动机上/在油泵试验台上<sup>3)</sup>:

如果使用增压压力控制装置,则需说明供油特性以及增压压力与发机转速的关系。

A3.3.2.1.3 静态喷油正时<sup>4)5)</sup>: \_\_\_\_\_ (3)

A3.3.2.1.4 自动喷油提前范围<sup>4)</sup>: \_\_\_\_\_ (3)

**A3.3.3 高压喷油管**

A3.3.3.1 长度<sup>4)5)</sup>: \_\_\_\_\_ mm (3)

A3.3.3.2 内径<sup>4)5)</sup>: \_\_\_\_\_ mm (3)

**A3.3.4 喷油器**

A3.3.4.1 制造厂 \_\_\_\_\_ (3)

A3.3.4.2 型式: \_\_\_\_\_ (3)

A3.3.4.3 开启压力<sup>4)</sup>: \_\_\_\_\_ mPa (3)

**A3.3.5 调速器**

A3.3.5.1 调速器系统概况、制造厂及型式

A3.3.5.2 全负荷下开始减油的转速<sup>4)5)</sup> \_\_\_\_\_ r/min(最高额定转速) (3)

A3.3.5.3 最高无负荷转速<sup>4)5)</sup>: \_\_\_\_\_ r/min (3)

A3.3.5.4 怠速转速<sup>4)5)</sup>: \_\_\_\_\_ r/min (3)

A3.3.6 电控单元:有/无<sup>3)</sup>

A3.3.6.1 制造厂: \_\_\_\_\_ (3)

A3.3.6.2 系统说明: \_\_\_\_\_ (3)

**A3.4 冷启动系统**

概况、制造厂及型式 \_\_\_\_\_ (3)

A3.5 附加消烟装置(如果有,且未包含在别的项目中)

特性概况: \_\_\_\_\_ (3)

3) 划去不适用者。

4) 注明公差。

5) 注明范围(如有)。

**A4 气阀正时**

气阀最大升程及以上止点为基准的开启、关闭角度(名义值)<sup>4)5)</sup>: \_\_\_\_\_ (3)

**A5 排气系统<sup>3)</sup>:**

A5.1 如试验中使用了发动机或汽车制造厂提供的整套装置,该排气装置的概况 \_\_\_\_\_  
最大净功率时的背压及测量位置 \_\_\_\_\_ kPa

标明排气系统的有效容积<sup>4)5)</sup>: \_\_\_\_\_ cm<sup>3</sup> (3)

A5.2 若使用试验台架装备,说明最大净功率时背压及测量位置 \_\_\_\_\_ kPa (3)

标明排气系统的有效容积<sup>4)5)</sup>: \_\_\_\_\_ cm<sup>3</sup>

**A6 润滑系统**

A6.1 系统概况 \_\_\_\_\_ (3)

A6.2 循环泵:有/无<sup>3)</sup>

概况、制造厂及型式 \_\_\_\_\_ (3)

A6.3 机油冷却器:有/无<sup>3)</sup>

概况、制造厂及型式 \_\_\_\_\_ (3)

A6.4 与燃油混合:是/否<sup>3)</sup>

(润滑油/燃油之比) \_\_\_\_\_ (3)

**A7 污染控制装置**

A7.1 附加的污染控制装置<sup>3)</sup>(如有,而且没有包括在其它项目则填) (3)

A7.1.1 催化转化器 有/无<sup>3)</sup>; 型号及制造厂: \_\_\_\_\_ (3)

A7.1.1.1 催化转化器及其催化单元数量: \_\_\_\_\_ (3)

A7.1.1.2 催化转化器的尺寸、形状和体积: \_\_\_\_\_ (3)

A7.1.1.3 催化转化器的作用形式: \_\_\_\_\_ (3)

A7.1.1.4 贵金属总含量: \_\_\_\_\_ g (3)

A7.1.1.5 相对浓度: \_\_\_\_\_ (3)

A7.1.1.6 载体(结构和材料): \_\_\_\_\_ (3)

A7.1.1.7 孔密度: \_\_\_\_\_ 孔/平方英寸 (3)

A7.1.1.8 催化转化器壳体的形式: \_\_\_\_\_ (3)

A7.1.1.9 催化转化器的位置(在排气系统中的位置和基准距离): \_\_\_\_\_ (3)

A7.1.2 废气再循环装置 EGR,有/无<sup>3)</sup>;型号及制造厂: \_\_\_\_\_ (3)

A7.1.2.1 特征(流量等) \_\_\_\_\_ (3)

A7.1.3 微粒捕集器,有/无<sup>3)</sup>;型号及制造厂: \_\_\_\_\_ (3)

A7.1.3.1 微粒捕集器的尺寸、形状和容量: \_\_\_\_\_ (3)

A7.1.3.2 微粒捕集器的形式和结构: \_\_\_\_\_ (3)

A7.1.3.3 微粒捕集器的位置(在排气系统中的位置和基准距离): \_\_\_\_\_ (3)

A7.1.3.4 再生系统或再生方法,说明和/或图纸 \_\_\_\_\_ (3)

A7.1.4 其它系统(说明和工作原理): \_\_\_\_\_ (3)

**A8 由发动机驱动的其他辅件**

A8.1 除风扇外,发动机在台架上运转所必须的辅件特性描述、制造厂及型式 \_\_\_\_\_ (3)

3) 划去不适用者。

4) 注明公差。

5) 注明范围(如有)。

- A8.1.1 发电机/交流发电机：有/无<sup>3)</sup> (4)
- A8.1.2 其他<sup>3)</sup> (3)
- A8.2 在汽车上进行试验时参与工作的附加辅件，说明其特性、制造厂及型式 (4)
- A8.3 变速器 (4)
- 空档时飞轮及变速器总成的惯性距<sup>5)</sup> \_\_\_\_\_ (3)
- 或对于扭矩变速器，其概况、制造厂及型式 \_\_\_\_\_ (3)

#### A9 发动机性能（制造厂申报的）

- A9.1 怠速转速<sup>4)</sup>：\_\_\_\_\_ r/min (3)
- A9.2 最高额定转速<sup>4)</sup>：\_\_\_\_\_ r/min (3)
- A9.3 最低额定转速<sup>4)</sup>：\_\_\_\_\_ r/min (3)
- A9.4 发动机在台架上的最大净扭矩<sup>4)</sup>：\_\_\_\_\_ Nm 在 \_\_\_\_\_ r/min 时
- A9.5 发动机在台架上的最大净功率<sup>4)</sup>：\_\_\_\_\_ kW 在 \_\_\_\_\_ r/min 时
- 风扇吸收的功率：\_\_\_\_\_ kW
- A9.5.1 台架试验

在 C2.2 提及的测量点下的额定功率应列于表 A1 中。

表 A1 提交车(机)型试验的发动机/汽车<sup>2)</sup>的额定转速和功率  
(转速应经试验部门同意)

测量点 <sup>1)</sup>	发动机转速(n) r/min	功率 <sup>2)</sup> (P) kW
1) 见 C2.2		
2) 按 GB/T 17692 的净功率		

3) 划去不适用者。

4) 注明公差。

5) 注明范围（如有）。

**附录 B**  
(规范性附录)  
**试验结果报告**

- B.1 汽车的商品名称与商标<sup>1)</sup>: \_\_\_\_\_
- B.2 发动机的商品名称与商标: \_\_\_\_\_
- B.3 车型<sup>1)</sup>: \_\_\_\_\_
- B.4 机型: \_\_\_\_\_
- B.5 制造厂名称与地址: \_\_\_\_\_
- B.6 制造厂代理人(若有)的名称和地址: \_\_\_\_\_
- B.7 汽车/发动机提交核准试验的日期<sup>2)</sup>: \_\_\_\_\_
- B.8 负责进行核准试验的检验机构: \_\_\_\_\_
- B.9 检验机构签发报告的日期: \_\_\_\_\_
- B.10 检验机构签发报告的编号: \_\_\_\_\_

**B.11 试验结果**

**B.11.1 烟度**

B.11.1.1 稳定转速试验: 汽车在底盘测功机上试验或发动机在试验台架上试验<sup>2)</sup>

表 B.1 稳定转速试验光吸收系数测量结果

测量点	发动机转速(n) r/min	功率(P) kW	名义流量(G) L/s	测得的光吸收系数 k 值 m <sup>-1</sup>
1				
2				
3				
4				
5				
6				

试验用油牌号:

当发动机型式核准试验时, 试验中风扇吸收的功率<sup>1)</sup>: \_\_\_\_\_ kW

**B.11.1.2 自由加速试验**

B.11.1.2.1 根据附录 D 的发动机(或汽车)试验<sup>1)</sup>

表 B.2 自由加速试验光吸收系数测量结果

最大转速百分数 <sup>1)</sup>	指定转速下最大扭矩的百分数 <sup>1)</sup>	测得的光吸收系数 k 值 m <sup>-1</sup>	校正的光吸收系数 k 值 m <sup>-1</sup>
100	100		
90	100		
100	90		
90	90		
100	80		
90	80		

1) 更低的值可以由制造厂按 6.3.4 指定。

1) 根据要求核准的型式填写或填上“不适用”。

2) 划去不适用的部分。

B.11.1.2.2 依据第 部分的发动机试验，或依据第 部分的汽车试验<sup>1)</sup>

校正光吸收系数 K 值：\_\_\_\_\_  $\text{m}^{-1}$

自由加速试验的起始转速：\_\_\_\_\_ r/min

B.11.2 申报的最大净功率<sup>1)</sup> \_\_\_\_\_ kW，在 \_\_\_\_\_ r/min 时。

B.12 不透光烟度计的生产厂和型号：\_\_\_\_\_

B.13 发动机的主要特性

发动机冲程：四冲程/二冲程<sup>2)</sup>

气缸数及布置：\_\_\_\_\_

气缸工作容积：\_\_\_\_\_  $\text{cm}^3$

燃油供给：直接喷射/间接喷射<sup>2)</sup>

增压装置：有/无<sup>2)</sup>

B.14 核准扩展的理由：\_\_\_\_\_

B.15 地点：\_\_\_\_\_

B.16 日期：\_\_\_\_\_

B.17 签字：\_\_\_\_\_

---

1) 根据要求核准的型式填写或填上“不适用”。

2) 划去不适用的部分。

**附录 C**  
(规范性附录)  
**全负荷稳定转速试验 不透光烟度法**

**C.1 引言**

C.1.1 本附录规定了在全负荷曲线上不同稳定转速下测定排气烟度排放的方法。

C.1.2 本试验既可以在发动机上也可以在汽车上进行。

**C.2 测量原则**

C.2.1 应在发动机全负荷稳定转速下测量发动机排气的吸收系数。

C.2.2 要进行足够数量转速工况点测量,其范围在最高额定转速和最低额定转速之间且适当分布,其中测点必须包含最大功率转速和最大扭矩转速。

**C.3 试验条件****C.3.1 汽车或发动机**

C.3.1.1 提交的发动机或汽车,其技术状况应良好,发动机应已经磨合。

C.3.1.2 发动机试验时应带有附录 A 规定的装备。

C.3.1.3 发动机的调整应按制造厂的规定,并如附录 A 所示。

C.3.1.4 在进行发动机试验时,发动机功率应按 GB/T 17692 的规定测定,并采用 C.3.1.5 规定的允差。在进行汽车试验时,应确认燃油流量不小于制造厂规定的值。

C.3.1.5 在台架上作全负荷稳定转速试验时,所测得的发动机功率可以与制造厂规定的功率有如下差别:

最大功率点: ±2%

其它测量点: +6%

-2%

C.3.1.6 排气装置上不得有任何可能使发动机排气稀释的孔隙。如果发动机有几个排气出口,则应将这些出口连接到一个单一的出口上,以便测量吸收系数。

C.3.1.7 发动机应处于制造厂规定的正常工作状态,尤其是冷却液和机油,均应处于制造厂规定的正常温度。

**C.3.2 燃油**

试验采用符合国家标准的商品燃料,也允许制造厂提出用基准燃油作试验,见附录 E。

**C.3.3 实验室**

C.3.3.1 应测量发动机进气口处空气<sup>1)</sup>的绝对温度 T,单位为开尔文度(K),测量点在空气滤清器进口点上游 0.15m 以内,如没有用空气滤清器,则在进气管口上游 0.15m 以内,并应测量干空气压力 P<sub>s</sub>,单位为千帕斯卡(kPa),并且按 GB/T 17692—1999 第 5.4.2.1 条的规定确定大气系数 f<sub>a</sub>,此系数应符合下列规定:

C.3.3.1.1 自然吸气和机械增压发动机:

$$f_a = \left( \frac{99}{P_s} \right) \times \left( \frac{T}{298} \right)^{0.7}$$

C.3.3.1.2 涡轮增压发动机,无论带进气冷却与否:

1) 试验可在空调试验间内进行,其大气条件是可控制的。

$$f_a = \left( \frac{99}{p_s} \right)^{0.7} \times \left( \frac{T}{298} \right)^{1.5}$$

C.3.3.2 如参数  $f_a$  满足  $0.98 \leq f_a \leq 1.02$ ，则认为试验有效。

#### C.3.4 取样和测量仪器

排气的吸收系数应使用不透光烟度计测量，不透光烟度计应满足附录 G 规定的条件，其安装应符合附录 H 的规定。

### C.4 吸收系数的评定

C.4.1 对于按上述 C.2.2 测定的各个发动机转速工况的排气吸收系数，每一个都应根据下列公式计算名义气体流量：

对于二冲程发动机： $G(\text{二冲程}) = Vn/60$

对于四冲程发动机： $G(\text{四冲程}) = Vn/120$

式中： $G(\text{二冲程})$ 、 $G(\text{四冲程})$ ——名义气体流量，L/s；

$V$ ——发动机气缸容积，L；

$n$ ——发动机转速，r/min。

C.4.2 名义气体流量值若不是表 1 表中给出的数值，则适用的限值应根据比例原则用插入法求得。

**附录 D**  
(规范性附录)  
**自由加速试验 不透光烟度法**

**D.1 试验条件**

D.1.1 试验应在安装于试验台架的发动机或汽车上进行。

D.1.1.1 如果在台架上进行发动机试验,则应在全负荷稳定转速下测定排气光吸收系数的试验后尽快进行。特别是冷却液和机油应达到制造厂规定的正常温度。

D.1.1.2 如果试验在静止的汽车上进行,则应首先通过道路行驶或动态试验,使发动机进入正常工作状态,并应在此热机过程完成之后尽快进行试验。

D.1.2 试验前不应长时间怠速,以免燃烧室温度降低或积污。

D.1.3 C.3.1、C.3.2 和 C.3.3 规定的试验条件适用于本试验。但对于生产一致性检查和新生产汽车检测,发动机是未经磨合。

D.1.4 C.3.4 规定的关于取样和测量仪器的条件亦适用本试验。

D.1.5 试验采用符合国家标准的商品燃料,也允许制造厂提出用基准燃油作试验,见附录 E。

**D.2 试验方法**

D.2.1 进行自由加速试验的发动机必须达到其规定的最高额定转速和最大额定功率。

D.2.2 在制造厂的要求下,对于降低额定转速和额定功率的发动机,应以五组以上的其他功率/转速组合进行测量,以组成一个矩阵,该矩阵覆盖第 6.3.4 中允许的、适用于机型更改的转速和功率范围。在此情况下,也应在发动机的这些其他额定点下测定其稳态烟度,采用附录 C 中叙述的方法,以便按 D.3 对自由加速试验排气光吸收系数进行校正。这些测量值应记录在附录 B 的表 B2 中。

图 D.1 所示为矩阵的六个可能的测量点,以及每个点控制的功率和转速范围。

图中每一测量点分管该点左下方的功率和转速区域,并且是该区域内发动机任何一个额定值的测量点。例如:位于 90%全负荷线及 100%最大额定转速交点的测量点“ A”,该点的测量结果适用于图中 ABCD 所包围的额定功率/转速区域。

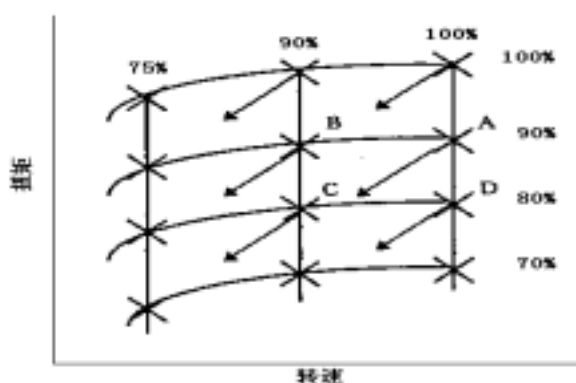


图 D.1

表 D.1



序号	最大额定转速 之百分数	该转速下最大 扭矩之百分数
1	100	100
2	90	100
3	100	90
4	90	90
5	100	80
6	90	80

D.2.3 如果在台架上进行试验，发动机应与测功机脱开，由被驱动的旋转部件(空档下)或由与上述部件大致相当的惯量代替(见 A8.3)。

D.2.4 如果在汽车上进行试验，换挡操纵件应置于空档位置，发动机和变速箱之间的传动件应啮合。

D.2.5 在发动机怠速下，迅速地操作油门执行器，使喷油泵在最短时间内供给最大油量。在发动机达到调速器允许的最大转速前，保持此位置。一旦达到最大转速，立即松开油门执行器，使发动机恢复至怠速。

D.2.6 上述 D.2.5 所述操作过程应至少重复 6 次，以便吹净排气系统，并便于对仪器作必要的调整。应观察每次连续加速中不透光烟度计的最大读数，直至得到稳定值为止。不必读取每次加速后发动机怠速工况下的读数。如读数连续四次均在  $0.25\text{m}^{-1}$  的带宽内，并且没有连续下降趋势，则认为读数是稳定的。所记录的光吸收系数  $X_M$  应为这四个数值的算术平均值。

D.2.7 对于装有增压器的发动机，应满足下列特殊要求：

D.2.7.1 如果发动机所装增压器是与发动机机械联结或由发动机机械驱动，并且能够与发动机脱开的，则应进行两完整的初选自由加速试验测量循环，即一次接合增压器，另一次脱开增压器，应记录两次测量结果，取较高值。

D.2.7.2 如果发动机有几个排气出口，则试验时应将所有出口连接到一个适当的装置上，保证气体混合，最后从单一孔口排出，但自由加速试验也可以在每个排气口上进行。此时，用于计算校正吸收系数的数值，应为每一排气口测得值的算术平均值，且只有当所测得的最大值和最小值之差不超过  $0.15\text{m}^{-1}$  时，才认为试验是有效的。

### D.3 光吸收系数校正值的确定

本方法适用于车(机)型核准时自由加速光吸收系数值的校正，其稳定转速的排气光吸收系数已经测定。

#### D.3.1 符号

$X_M$ ——按 D.2 规定测得的自由加速试验排气光吸收系数值。

$X_L$ ——自由加速试验排气光吸收系数之校正值。

$S_M$ ——稳定转速试验(C2.1)下测得的排气光吸收系数值中，最接近名义流量所对应的规定限值的实测光吸收系数值。

$S_L$ ——C.4.2 中与实测的  $S_M$  所对应的相同名义流量下规定的排气光吸收系数值。

D.3.2 光吸收系数用  $\text{m}^{-1}$  表示，校正值  $X_L$  由下列两个表达式中的较小者给出：

$$X_L = \frac{S_L}{S_M} \times X_M \quad \text{或} \quad X_L = X_M + 0.5$$

**附录 E**  
(规范性附录)

**型式核准和生产一致性检查用基准燃油的技术要求**

汽车与发动机型式核准和生产一致性检查用基准燃油的技术要求等同采用 GB/T 19147-2003  
《车用柴油》标准中的技术要求，见表 E.1。

表 E.1 型式核准和生产一致性检查试验用基准燃油的技术要求

项目	10号	5号	0号	-10号	-20号	-35号	-50号	试验方法
氧化安定性	2.5							SH/T0175
总不溶物 <sup>a</sup> /(mg/100mL) 不大于								
硫(质量分数) <sup>b</sup> /% 不大于	0.05							GB/T380
10%蒸余物残炭(质量分数) <sup>c</sup> /% 不大于	0.3							GB/T268
灰分(质量分数)/% 不大于	0.01							GB/T508
铜片腐蚀(50 , 3h)/级 不大于	1							GB/T5096
水分(体积分数) <sup>d</sup> /% 不大于	痕迹							GB/T260
机械杂质 <sup>d</sup>	无							GB/T511
润滑性	460							ISO12156-1
磨痕直径(60 ) <sup>e</sup> /μm 不大于								
运动粘度(20 )/(mm <sup>2</sup> /s)	3.0~8.0			2.5~8.0		1.8~7.0		GB/T265
凝点/ 不高于	10	5	0	-10	-20	-35	-50	GB/T510
冷滤点 / 不高于	12	8	4	-5	-14	-29	-44	SH/T0248
闪点(闭口)/ 不低于	55				50	45		GB/T261
着火性(需满足下列要求之一)								
十六烷值 不小于	49			46		45		GB/T386
或十六烷指数 不小于	46			46		43		GB/T11139 SH/T0694
馏程:								GB/T6536
50%回收温度 / 不高于	300							
90%回收温度 / 不高于	355							
95%回收温度 / 不高于	365							
密度(20 )/(kg/m <sup>3</sup> )	820~860					800~840		GB/T1884 GB/T1885

a 为出厂保证项目，每月应检测一次。在原油性质变化，加工工艺条件改变，调和比例变化及检修开工后等情况下应及时检验。

b 可用 GB/T11131、GB/T11140、GB/T12700、GB/T17040 和 SH/T0689 方法测定。结果有争议时，以 GB/T380 方法仲裁。

c 可用 GB/T17144 方法测定。结果有争议时，以 GB/T268 方法为准。若柴油中含有硝酸酯型十六烷值改进剂及其它性能添加剂时，10%蒸余物残炭的测定，必须用不加硝酸酯和其它性能添加剂的基础燃料进行。柴油中是否含有硝酸酯型十六烷值改进剂的检验方法见附录 A。

d 可用目测法，即将试样注入 100mL 玻璃量筒中，在室温(20 ±5 )下观察，应当透明，没有悬浮和沉降的水分及机械杂质。结果有争议时，按 GB/T260 或 GB/T511 测定。

附录 F  
(规范性附录)  
型式核准证书

根据本标准的规定，对下列车辆/独立技术总成（发动机型式/发动机系族/部件）<sup>1)</sup>给予型式核准/型式核准扩展的批准<sup>1)</sup>。

型式核准号：

型式核准扩展号：

F.1 概述

F.1.1 车辆/独立技术总成/部件<sup>1)</sup>的商标：

F.1.2 车辆/独立技术总成/部件<sup>1)</sup>的生产企业名称：

F.1.3 车辆/独立技术总成/部件<sup>1)</sup>的型号：

F.1.4 车辆类别：

F.1.5 发动机类别：柴油机/ 燃用 NG/ 燃用 LPG/ 燃用乙醇<sup>1)</sup>

F.1.6 制造厂名称和地址：

F.2 简述：见附件 FA.1：

F.3 负责进行试验的检测机构：

F.4 试验报告日期：

F.5 试验报告编号：

F.6 型式核准扩展的根据：

F.7 备注（如有）：见附件：

F.8 地点：

F.9 日期：

F.10 签章：

F.11 型式核准申报资料清单：

---

1) 划掉不适用者。

附件 FA  
(规范性附件)  
型式核准证书附件

关于车辆/独立技术总成/部件<sup>1)</sup>的型式核准，型式核准证书编号：

FA.1 简述

FA.1.1 车辆的型式核准需填写以下内容（如适用）：

FA.1.1.1 生产企业和商标：

FA.1.1.2 型号及商业描述（包括各种变型）：

FA.1.1.3 标注在发动机上的制造代码：

FA.1.1.4 车辆类别（如适用）：

FA.1.1.5 发动机类别：柴油机/ 燃用 NG/ 燃用 LPG/ 燃用乙醇<sup>1)</sup>

FA.1.1.6 制造厂名称和地址：

FA.1.2 如果第 FA.1.1 条所述发动机已作为独立技术总成获得了型式核准，应填写以下内容：

FA.1.2.1 发动机型式/发动机系族型式核准号<sup>1)</sup>：

FA.1.3 作为独立技术总成型式核准的发动机/发动机系族<sup>1)</sup>应填写以下内容（发动机在车辆上安装考虑的条件）：

FA.1.3.1 最大进气负压：\_\_\_\_\_ kPa

FA.1.3.2 最大允许背压：\_\_\_\_\_ kPa

FA.1.3.3 排气系统容积：\_\_\_\_\_ cm<sup>3</sup>

FA.1.3.4 发动机运转所需辅件的吸收功率：

FA.1.3.4.1 怠速：\_\_\_\_\_ kW；低速：\_\_\_\_\_ kW；高速：\_\_\_\_\_ kW；

转速 A：\_\_\_\_\_ kW；转速 B：\_\_\_\_\_ kW；转速 C：\_\_\_\_\_ kW；

基准转速：\_\_\_\_\_ kW

FA.1.3.5 使用上的限制（如有）：\_\_\_\_\_

FA.1.4 发动机/源机<sup>1)</sup>的排放：

FA.1.4.1 依据第 部分的发动机试验，或依据第 部分的汽车试验<sup>1)</sup>

校正光吸收系数 k 值：\_\_\_\_\_ m<sup>-1</sup>

自由加速试验的起始转速：\_\_\_\_\_ r/min

FA.2 备注（如有）

1) 划掉不适用者。

## 附录 G

### (规范性附录)

### 不透光烟度计的特性

#### G.1 范围

本附录规定了附录 C 和附录 D 所述试验中使用的不透光烟度计需满足的条件。

#### G.2 不透光烟度计的基本技术要求

G.2.1 被测气体应封闭在一个内表面不反光的容器内。

G.2.2 确定通过气体的光通道的有效长度时，应考虑保护光源和光电池的器件可能产生的影响。有效长度应在仪器上标明。

G.2.3 不透光烟度计的显示仪表应有两种计量单位，一种为绝对光吸收系数单位，从 0 到趋于 ( $\text{m}^{-1}$ )；另一种为不透光度的线性分度单位，从 0 到 100%。两种计量单位的量程，均应以光全通过时为 0，全遮挡时为满量程。

#### G.3 结构要求

##### G.3.1 总则

烟度计的设计应保证在稳定转速工况下，充入烟室内的烟气，其不透光的程度是均匀的。

##### G.3.2 烟室和不透光烟度计外壳

G.3.2.1 由于内部反射或漫射作用产生的漫反射光对光电池的影响应减小到最低程度，亦即可用无光泽的黑色装饰内表面，并采用合适的总体布置。

G.3.2.2 其光学特性应为：当烟室充满光吸收系数接近  $1.7\text{m}^{-1}$  的烟气时，反射和漫射的综合作用应不超过线性分度的一个单位。

##### G.3.3 光源

光源应为色温应在 2 800K — 3 250 K 范围的白炽灯，或光谱峰值在 550nm 至 570nm 的绿色发光二极管。应采取措施保护光源不受烟碳的影响，该措施不应使光通道的有效长度超出制造厂规定的范围。

##### G.3.4 接收器

G.3.4.1 接收器应由光电池组成，其光谱响应曲线应类似于人眼的光适应曲线。最大响应应在 550-570nm，在波长小于 430nm 或超过 680nm 时，其响应应小于该最大响应的 4%。

G.3.4.2 包括显示仪表的测量电路，应保证在光电池的工作温度范围内，光电池的输出电流与所接收的光强度成线性关系。

##### G.3.5 测量刻度

G.3.5.1 光吸收系数  $k$  应按公式  $k = \frac{1}{L} \log_e \frac{I_0}{I}$  计算，式中  $L$  为通过被测气体的光通道的有效长度， $I_0$  为入射光通量，而  $I$  为出射光通量。当不透光烟度计的光通道有效长度  $L$  不能从其几何形状直接确定时，应用下述方法确定：

——用 G.4 所述方法；或

——通过与另一台有效长度已知的不透光烟度计对比。

G.3.5.2 不透光度 0-100%与光吸收系数  $k$  之间的关系由下列公式给出：

$$k = -\frac{1}{L} \log_e \left( 1 - \frac{N}{100} \right)$$

式中：N—不透光度读数，%；

k—相应的光吸收系数值。

G.3.5.3 不透光烟度计显示仪表应保证光吸收系数为  $1.7\text{m}^{-1}$  时,其读数准确度为  $0.025\text{m}^{-1}$ 。

#### G.3.6 测量仪器的调整和标定

G.3.6.1 光电池和显示仪表的电路应是可调的,以便在光束通过充满清洁空气的烟室,或通过具有相同特性的腔室时,可将指针重调至零位。

G.3.6.2 当关掉灯泡时,无论测量电路处于断开或接通状态,光吸收系数的读数应为趋于  $\text{m}^{-1}$ ,而当测量电路重新接通时,读数仍应保持在趋于  $\text{m}^{-1}$ 。

G.3.6.3 应将一片遮光屏放置在烟室中进行中间检查,此遮光屏代表一种光吸收系数  $k$  已知的气体, $k$  值在  $1.6\text{--}1.8\text{m}^{-1}$ ,按 G.3.5.1 所述方法测定。 $k$  值必须已知,其精度在  $0.025\text{m}^{-1}$  以内。本检查在于校验当遮光屏插入光源和光电池之间时,不透光烟度计显示仪上的读数与此值相差不超过  $0.05\text{m}^{-1}$ 。

#### G.3.7 不透光烟度计响应

G.3.7.1 测量电路的响应时间应在  $0.9\text{--}1.1\text{s}$ ,即插入遮光屏使光电池全被遮住后,显示仪表指针偏转到满刻度的  $90\%$  时所需要的时间。

G.3.7.2 测量电路的阻尼应保证输入发生任何瞬变之后(例如插入标定遮光屏),指针在线性刻度上的最初偏摆,其超过最终稳定读数的幅度,应不大于该读数的  $4\%$ 。

G.3.7.3 由于烟室中的物理现象而产生的不透光烟度计响应时间,是从气体进入烟室开始到完全充满烟室为止所经历的时间,应不超过  $0.4\text{s}$ 。

G.3.7.4 这些规定仅适用于自由加速试验测量不透光度的不透光烟度计。

#### G.3.8 被测气体和清扫空气的压力

G.3.8.1 烟室中排气的压力与大气压力之差应不超过  $735\text{Pa}$ 。

G.3.8.2 对于光吸收系数为  $1.7\text{m}^{-1}$  的气体,被测气体和清扫空气的压力波动引起的光吸收系数的变化应不大于  $0.05\text{m}^{-1}$ 。

G.3.8.3 不透光烟度计应装有合适的装置,以测量烟室中的压力。

G.3.8.4 仪器制造厂应标明烟室中气体和清扫空气的压力波动极限。

#### G.3.9 被测气体的温度

G.3.9.1 在测量时,烟室中各点的气体温度应在  $70^\circ\text{C}$  至不透光烟度计制造厂规定的最高温度之间,这样,当烟室中充满光吸收系数为  $1.7\text{m}^{-1}$  的气体时,在此温度范围内读数的变化将不超过  $0.1\text{m}^{-1}$ 。

G.3.9.2 不透光烟度计应装有合适的装置,以测量烟室中的温度。

### G.4 不透光烟度计的光通道有效长度 $L$

#### G.4.1 总则

G.4.1.1 有些型式的不透光烟度计,在光源和光电池之间,或在保护光源和光电池的透明部件之间的气体,其不透光度不是恒定的。在这种情况下,有效长度  $L$  应等于具有均匀不透光度的气柱的有效长度,该气柱对光的吸收程度与该气体正常地引入不透光烟度计时所获得的相同。

G.4.1.2 光通道的有效长度可通过比较读数  $N$  和  $N_0$  而得到, $N$  是不透光烟度计正常工作时的读数, $N_0$  是对不透光烟度计进行更改后,试验气体充满长度  $L_0$  的柱腔而获得的读数。

G.4.1.3 为确定由于零点漂移所需的修正,需要快速连续地读取用作比较的读数。

#### G.4.2 确定 $L$ 的方法

G.4.2.1 试验气体应为不透光度恒定的排气,或者是一种与排气比重相近的吸收光线的气体。

G.4.2.2 应精确确定长度为  $L_0$  的不透光烟度计柱腔,该柱腔能够均匀地充满试验气体,柱腔的两端与光通道基本上成直角。其长度  $L_0$  应和不透光烟度计的有效长度接近。

G.4.2.3 应测量烟室中试验气体的平均温度。

G4.2.4 必要时，可在取样管路中接入结构紧凑、具有足够容积的膨胀箱，以减弱脉动，膨胀箱应尽可能靠近取样探头。也可以加装冷却器。但加装膨胀箱和冷却器不应过分干扰排气的成分。

G4.2.5 确定有效长度的试验时，应将试验样气交替通过正常工作的不透光烟度计以及 G4.1.2 所述更改后的相同仪表。

G4.2.5.1 试验期间不透光烟度计的读数应用记录仪连续记录下来，记录仪的响应时间应等于或小于不透光烟度计的响应时间。

G4.2.5.2 不透光烟度计正常工作时，不透光度线性分度单位的读数为  $N$ ，气体平均温度为  $T$  (K)。

G4.2.5.3 在已知长度为  $L_0$  的柱腔中充满同样的试验气体，不透光度线性分度单位读数为  $N_0$ ，气体平均温度为  $T_0$  (K)。

G4.2.6 有效长度为：

$$L = L_0 \times \frac{T}{T_0} \times \frac{\log\left(1 - \frac{N}{100}\right)}{\log\left(1 - \frac{N_0}{100}\right)}$$

G4.2.7 本试验应至少采用四种试验气体重复进行，这四种气体给出的线性分度单位读数应在 20-80 之间均匀分布。

G4.2.8 不透光烟度计的有效长度  $L$  等于按 G4.2.6 所述方法对每种气体试验所求得的有效长度  $L$  的算术平均值。

## 附录 H

### (规范性附录)

### 不透光烟度计的安装和使用

#### H.1 范围

本附录规定了不透光烟度计的安装和使用，供附录 C 和附录 D 所述试验用。

#### H.2 取样式不透光烟度计

##### H.2.1 稳定转速试验时的安装

H.2.1.1 取样探头与排气管的横截面积之比应不小于 0.05。在排气管中探头开口处测得的背压应不超过 735Pa。

H.2.1.2 探头应是一根管子，其开口端向前并位于排气管或其延长管（必要时）的轴线上。探头应位于烟气分布大致均匀的断面上，为此，探头应尽可能放置在排气管的最下游，必要时放在延长管上。设  $D$  为排气管开口处的直径，探头的端部应位于直管段取样点上游直管长度至少为  $6D$ ，下游直管长至少为  $3D$ 。如果使用延长管，则接口处不允许有空气进入。

H.2.1.3 排气管中的压力和取样管道中的压力降特性，应使探头的取样达到等动态取样的效果。

H.2.1.4 必要时，可在取样管道中接入结构紧凑、有足够容积的膨胀箱以减弱脉动，膨胀箱应尽可能地靠近探头。也可以加装冷却器。膨胀箱和冷却器的结构应不至于过度干扰排气的成分。

H.2.1.5 可在排气管中安装蝶形阀或增加取样压力的其他手段，但应在取样探头下游至少  $3D$  处。

H.2.1.6 探头、冷却装置、膨胀箱（如果需要装用）和不透光烟度计之间的连接管应尽可能地短，同时满足 G.3.8 和 G.3.9 中对压力和温度规定的要求。管路应从取样点倾斜向上至不透光烟度计，且应避免会使碳烟积聚的急弯。如果不透光烟度计内未装旁通阀，则应在上游加装。

H.2.1.7 试验期间应进行检查，以确保 G.3.8 关于测量室中压力的要求，以及 G.3.9 关于测量室中温度的要求得以满足。

##### H.2.2 自由加速试验时的安装

H.2.2.1 取样探头与排气管的横截面积之比应不小于 0.05，在排气管中探头开口处测得的背压应不超过 735Pa。

H.2.2.2 探头应是一根管子，其开口端向前并位于排气管或其延长管（必要时）的轴线上。探头应位于烟气分布大致均匀的断面上，为此，探头应尽可能放置在排气管的最下游，必要时放在延长管上。设  $D$  为排气管开口处的直径，探头的端部应位于直管段，取样点上游直管长至少为  $6D$ ，下游直管长至少为  $3D$ 。如果使用延长管，则接口处不允许有空气进入。

H.2.2.3 取样系统应保证在发动机所有转速下，不透光烟度计内样气的压力在 G.3.8.1 规定的限值范围内。这可以通过记录发动机怠速和最大无负荷转速下的样气压力来进行检查。根据不透光烟度计的特性，样气的压力可以通过排气管或延长管上的固定节流装置或蝶形阀加以控制。无论用何种方法，在排气管中探头开口处测得的背压应不超过 735Pa。

H.2.2.4 连接不透光烟度计的各种管子也应尽可能短。管路应从取样点倾斜向上至不透光烟度计，且应避免会使碳烟积聚的急弯。在不透光烟度计上游可设置一旁通阀，以便在不测量时，将不透光烟度计与排气流隔开。



**附录 I**  
(规范性附录)  
**在用汽车自由加速试验 不透光烟度法**

**I.1 试验条件**

- I.1.1 试验应在汽车上进行。
- I.1.2 试验前不应长时间怠速，以免燃烧室温度降低或积污。
- I.1.3 C.3.4 规定的关于取样和测量仪器的条件亦适用本试验。
- I.1.4 试验采用符合国家标准的商品燃料。

**I.2 车辆准备**

- I.2.1 车辆在不进行预处理的情况下也可以进行试验。出于安全考虑，必须确保发动机处于热状态，并且机械状态良好。
- I.2.2 发动机应充分预热，例如：在发动机机油标尺孔位置测得的机油温度应至少为 80℃；如果温度低于 80℃，发动机也应处于正常运转温度。因车辆结构，无法进行温度测量时可以通过其它方法使用发动机处于正常运转温度，例如，通过控制发动机冷却风扇。
- I.2.3 采用至少三次自由加速过程或其它等效方法对排气系统进行吹拂。

**I.3 试验方法**

- I.3.1 目测检测车辆的排气系统的相关部件是否泄漏。
- I.3.2 发动机包括所有装有废气涡轮增压的发动机，在每个自由加速循环的起点均处于怠速状态。对重型发动机，将油门踏板放开后至少等待 10 秒钟。
- I.3.3 在进行自由加速测量时，必须在 1 秒内，将油门踏板快速、连续地完全踩到底，使喷油泵在最短时间内供给最大油量。
- I.3.4 对每一个自由加速测量，在松开油门踏板前，发动机必须达到断油点转速。对带自动变速箱的车辆，则应达到制造厂声明的转速（如果没有该数据值，则应达到断油转速的 2/3）。关于这一点，在测量过程中必须进行检查，例如：通过监测发动机转速，或延长油门踏到底后与松开油门前的间隔时间，对于重型汽车，该间隔时间应至少为 2 秒。
- I.3.5 计算结果取最后三次自由加速测量结果的算术平均值。在计算均值时可以忽略与测量均值相差很大的测量值。

## 附件 IA

(规范性附件)

在用汽车自由加速试验(不透光烟度法)检测报告格式  
在用汽车自由加速试验(不透光烟度法)检测报告

检测报告编号：\_\_\_\_\_

检测站名称：\_\_\_\_\_ 检测日期：\_\_\_\_\_

## 1. 测试车辆信息

车辆号牌号码：\_\_\_\_\_ 车辆识别代码(VIN)：\_\_\_\_\_

登记年月：\_\_\_\_\_ 车型和生产厂：\_\_\_\_\_

基准质量：\_\_\_\_\_ 最大总质量：\_\_\_\_\_

发动机型号/排量：\_\_\_\_\_ 试验用油牌号：\_\_\_\_\_

进气方式：自然/增压 \_\_\_\_\_ 累计行驶里程：\_\_\_\_\_

供油系统型式：\_\_\_\_\_ 排气后处理装置：有/无 \_\_\_\_\_

2. 车主姓名：\_\_\_\_\_ 联系地址：\_\_\_\_\_

## 3. 测试现场环境条件

温度：\_\_\_\_\_ 大气压：\_\_\_\_\_ 相对湿度：\_\_\_\_\_

## 4. 检测结果

怠速转速, r/min	最后三次测量值, $m^{-1}$			平均值, $m^{-1}$	限值, $m^{-1}$	合格判定
	1	2	3			

测试仪器型号：\_\_\_\_\_

检测员：\_\_\_\_\_

审核员：\_\_\_\_\_

批准人：\_\_\_\_\_

## 附录 J (规范性附录)

### 在用汽车加载减速试验 不透光烟度法

#### J.1 前言

本附录规定了道路用柴油车加载减速烟度排放测量方法。

本附录适用于装有压燃式发动机、最大总质量大于 400kg、最大设计速度大于或者等于 50km/h 的在用汽车。

##### J.1.1 对车辆及发动机的要求

试验前应该对车辆的技术状况进行预检,以确定待检车辆是否能够进行后续的排放检测,对车辆的预检要求见附录 JA。待检车辆放在底盘测功机上,按照规定的加载减速检测程序,检测最大轮边功率,和相对应的发动机转速和转鼓线速度 ( $V_{el\ MaxHP}$ ) 并检测  $V_{el\ MaxHP}$  点、90% $V_{el\ MaxHP}$  点和 80% $V_{el\ MaxHP}$  点的排气光吸收系数  $k$ 。排气烟度检测应采用分流式不透光烟度计。

功率扫描过程中实测的最大轮边功率不得低于制造厂规定的发动机标定功率的 50%。

##### J.1.2 试验用燃料

试验采用符合国家标准的商品燃料。

##### J.1.3 车辆预检要求

在按附录 JA 进行预检查时,如果发现受检车辆的车况太差,不适合进行加载减速法检测,必须先进行修理后才能进行检测。

全时四轮驱动车辆不能按加载减速法进行试验,对于这类车辆可按自由加速法进行排气烟度的检测,其它装有压燃式发动机的在用汽车可按本标准进行排放检测。

检测过程中由于发动机出现故障,使检测工作终止时,必须待故障排除后重新进行排放检测。

##### J.1.4 检测结果格式

装有压燃式发动机的在用汽车加载减速排气烟度测量的检测报告格式见附录 JB。

#### J.2 检测规程

J.2.1 排放检测由三部分组成:第一部分是对车辆进行预先检查,以保证受检车辆与证件的一致性和进行检测的安全性;第二部分是检查检测系统和车辆的状况是否适合进行检测;第三部分则是进行排放检测,检测工作由系统控制自动进行,以保证检测过程的一致性和检测结果的可靠性。每条检测线至少应配备三名检测员,一名检测员操作控制计算机,一名检测员负责驾驶受检车辆,另一名检测员进行辅助检查,并随时注意受检车辆在检测过程中是否出现异常情况。

##### J.2.2 预先检查

J.2.2.1 待检车辆完成检测登记后,驾驶检测员应将车辆驾驶到底盘测功机前等待检测,并进行车辆的预先检查。预先检查的目的是核实受检车辆是否和行驶证相符,并评价车辆的状况是否能够进行加载减速检测,预先检查按附件 JA 规定的程序进行。

J.2.2.2 在将车辆驾驶上底盘测功机前,检测员还应对受检车辆进行以下调整:

J.2.2.2.1 中断车上所有主动型制动功能和扭矩控制功能(自动缓速器除外),例如中断制动防抱死系统(ABS)、电子稳定程序(ESP)等。

J.2.2.2.2 关闭车上所有以发动机为动力的附加设备,或切断其动力传递机构。

J.2.2.2.3 除检测驾驶员外,受检车辆不能载客,也不能装载货物,不得有附加的动力装置。必要时,可以用测试驱动桥质量的方法来判断底盘测功机是否能够承受待检车辆驱动桥的质量。

J.2.2.2.4 在检测准备工作中,应特别注意以下事项:

J.2.2.2.4.1 对非全时四轮驱动车辆，应选择后轮驱动方式；

J.2.2.2.4.2 对紧密型多驱动轴的车辆，或全时四轮驱动车辆，不能进行加载减速检测，应进行自由加速排气烟度排放检测。

J.2.2.2.5 附录 JA 详细描述了对车辆的预检要求，预检不合格的车辆均不得进行加载减速排气烟度试验，待检修合格后才能进行检测。

### J.2.3 检测系统的检查

J.2.3.1 检测系统检查的目的是为了判断底盘测功机是否能够满足待检车辆的功率要求，同时检查检测系统的工作状态是否正常。

J.2.3.2 如果待检车辆通过了 J.2.2 规定的预检程序，检测员应按以下步骤将待检车辆驾驶到底盘测功机上：

a) 举起测功机升降板，并检查是否已将转鼓牢固锁好。

b) 小心将车辆驾驶到底盘测功机上，并将驱动轮置于转鼓中央位置。

[注意：除测功机允许双向操作外，一定要按测功机的规定方向驶入，否则有可能损坏底盘测功机，当驱动轮位于转鼓鼓面上时，严禁使用倒档。]

c) 放下测功机升降板，松开转鼓制动器。待完全放下升降板后，缓慢驾车使受检车辆的车轮与试验转鼓完全吻合。

d) 轻踩制动踏板使车轮停止转动，发动机熄火。

e) 按照测功机设备商的建议将非驱动轮楔住，系扣车辆安全限位装置。对前轮驱动的车辆，应有防侧滑措施。

f) 应为受检车辆配备辅助冷却风扇，应掀开大型机动车的动力仓盖板，保证冷却空气流通顺畅，以防止发动机过热。

### J.2.3.3 检测准备

J.2.3.3.1 连接好发动机转速传感器，以测量发动机转速。

J.2.3.3.2 选择合适的档位，使油门踏板在最大位置时，受检车辆的最高车速最接近 70km/h。

J.2.3.4 由计算机判断测功机是否能够吸收受检车辆的最大功率，如果车辆的最大功率超过了测功机的功率吸收范围，不能进行检测。

### J.2.4 排气烟度检测

如果受检车辆顺利通过了上述 J.2.3 规定的检测，则可以接着进行下述加载减速排气烟度检测。

#### J.2.4.1 检测前的最后检查和准备

J.2.4.1.1 在开始检测以前，检测员必须检查用于通讯的系统是否能够正常工作。

J.2.4.1.2 除检测员外，在检测过程中，其它人员不得在测试现场逗留。

J.2.4.1.3 如果发动机冷却液温度低于正常温度，应进行发动机预热操作。这时需要将测功机切换到手动控制模式，检测驾驶员应在小负荷下预热发动机，直到冷却液的温度达到制造厂规定的正常温度范围为止。

J.2.4.1.4 发动机熄火，变速器置空档，检查不透光烟度计的零刻度和满刻度。检查完毕后，将合适尺寸的采样探头插入受检车辆的排气管中，注意连接好不透光烟度计，采样探头的插入深度不得低于 400mm。不应使用太大尺寸的采样探头，以免受检车辆的排气背压过大，影响输出功率。在检测过程中，必须将采样气体的温度和压力控制在规定的范围内，必要时可对采样管进行适当冷却，但要注意不能使测量室内出现冷凝现象。

#### J.2.4.2 检测程序

J.2.4.2.1 正式检测开始前，检测员应按以下步骤操作，以使控制系统能够获得自动检测所需的初始数据：

a) 启动发动机，变速器置空档，逐渐增大油门踏板直到开度达到最大，并保持在最大开度状态，

记录这时发动机的最大转速，然后松开油门踏板，使发动机回到怠速状态。

b) 使用前进档驱动被检车辆，选择合适的档位，使油门踏板处于全开位置时，测功机指示的车速最接近 70km/h，但不能超过 100km/h。对装有自动变速器的车辆，应注意不要在超速档下进行测量，加载减速的自动试验规程详见 J. 4。

J. 2. 4. 2. 2 计算机对按上述步骤获得的数据自动进行分析，判断是否可以继续进行检测，所有被判定为不适合检测的车辆都不允许进行加载减速烟度检测。

J. 2. 4. 2. 3 在确认机动车可以进行排放检测后，将底盘测功机切换到自动检测状态。

a) 加载减速测试的过程必须完全自动化，具体要求见 J. 4 的控制软件说明。在整个检测循环中，都是由计算机控制系统自动完成对测功机加载减速过程的管理。

b) 自动控制系统采集三组检测状态下的检测数据，以判定受检车辆的排气光吸收系数  $k$  是否达标，三组数据分别在  $Vel_{MaxHP}$  点、 $90\%Vel_{MaxHP}$  点和  $80\%Vel_{MaxHP}$  点获得。

c) 上述三组检测数据包括轮边功率、发动机转速和排气光吸收系数  $k$ ，必须将不同工况点的测量结果都与排放限值进行比较。若修正后的最大轮边功率低于所要求的最小功率，或者测得的排气光吸收系数  $k$  超过了标准规定的限值，均判断该车的排放不合格。

J. 2. 4. 2. 4 检测开始后，检测员始终将油门保持在最大开度状态，直到检测系统通知松开油门为止。在试验过程中检测员应实时监控发动机冷却液温度和机油压力。一旦冷却液温度超出了规定的温度范围，或者机油压力偏低时，都必须立即暂时停止检测。冷却液温度过高时，检测员应松开油门踏板，将变速器置空档，使车辆停止运转。然后使发动机在怠速工况下运转，直到冷却液温度重新恢复到正常范围为止。

J. 2. 4. 2. 5 检测过程中，检测员应时刻注意受检车辆或检测系统的工作情况。

J. 2. 4. 2. 6 检测结束后，打印检测报告并存档。

### J. 2. 5 受检车辆的卸载程序

J. 2. 5. 1 将受检车辆驾离底盘测功机以前，检测员应检查是否已经完成相关的检测工作，并完成了对相关检测数据的记录和保护。

J. 2. 5. 2 按下列步骤将受检车辆驾离底盘测功机。

J. 2. 5. 2. 1 从受检车辆上拆下所有测试和保护装置。

J. 2. 5. 2. 2 将动力仓盖复位。

J. 2. 5. 2. 3 举起测功机升降板，锁住转鼓。

J. 2. 5. 2. 4 去掉车轮挡块，确认受检车辆及其行驶路线周围没有障碍物或人员。

J. 2. 5. 2. 5 慢慢将受检车辆驶离底盘测功机，并停放到指定地点。

### J. 3 对测试设备的描述

测试设备主要包括底盘测功机、不透光烟度计和发动机转速计等，由中央控制系统集中控制。对测试设备的基本技术参数要求如下。

#### J. 3. 1 底盘测功机

底盘测功机主要由转鼓、功率吸收单元 (PAU)、惯量模拟装置等组成。

J. 3. 1. 1 轻型车排放试验的底盘测功机，应能测试最大单轴质量不大于 2000kg 的车辆。PAU 的功率吸收范围应保证最大总质量为 3500kg 的汽车能够完成加载减速试验。在测试车速大于或等于 70km/h 时，能够连续稳定吸收 56kW 的功率 5min 以上，在时间间隔不大于 3min 的情况下，能够连续完成 10 次以上对 56kW 的功率吸收。

J. 3. 1. 2 重型车试验的底盘测功机，应能测试最大单轴质量不大于 8000kg 或最大总质量 14000kg 的车辆。PAU 的功率吸收范围应保证最大总质量不超过 14000kg 的重型车能够完成加载减速试验。在测试车速大于或等于 70km/h 时，能够稳定吸收至少 120kW 的功率连续 5min 以上，在时间间隔不大于 3min 的情况下，能够连续进行 10 次以上对 120kW 的功率吸收。

用于检测最大单轴质量为 11000kg 车辆的底盘测功机，应能满足单轴驱动或轴距在

1.17—1.52m 之间的多轴驱动车辆的测试。在任何轴距设置条件下，滚筒中心距公差不得超过 1.3cm。对多轴驱动车辆，对应前后两轴的滚筒转速应匹配，或在所有速度范围内最大速度偏差不得超过 1.6km/h。如果前后两套滚筒的速度不匹配，控制软件应能提供两套不同的基准惯量和内部摩擦损失设置。制造厂可以配备更大的基准惯量，但必须在技术规格上描述清楚。所有滚筒直径应相等，尺寸符合 J.3.1.6.1 的规定要求。

J.3.1.3 测功机应有固定的永久性标牌，标牌应标明以下内容：测功机制造厂名、生产日期、型号、序列号、测功机种类、最大允许轴质量、最大吸收功率、滚筒直径、滚筒宽度、基本转动惯量和用电要求等。

J.3.1.4 测功机的吸收功率

J.3.1.4.1 吸收功率定义

测功机总吸收功率包括测功机功率吸收装置 (PAU) 和由于内部摩擦作用吸收的功率。 $P_a$  是测试车辆的设定功率值，除非另外说明，测功机显示的功率数值应该是  $P_a$  值：

$$P_a = P_i + P_c$$

式中： $P_i$ -功率吸收单元的吸收功率，kW； $P_c$ -测功机内部摩擦损失功率，kW。

J.3.1.4.2 对功率吸收装置的要求

应使用电力测功机或者电涡流测功机，在 30-100km/h 的测试车速下，测功机的吸收功率应以 0.1kW 为单位可调。动态功率吸收 (PAU 的吸收功率加内部摩擦损失功率) 的准确度应达到  $\pm 0.2$  kW，或设定吸收功率值的  $\pm 2\%$  (取两者中的大者)。

当环境温度在 2-43 °C 之间时，经预热后测功机的功率设定误差不应超过  $\pm 0.4$  kW。在环境温度不变时，测功机的准确度应在试验开始后的 15s 内达到  $\pm 0.4$  kW，30s 内达到  $\pm 0.2$  kW。如果环境温度超出上述范围，测功机必须提供进行修正或者执行制造商的预热程序直到温度达到规定要求。

J.3.1.5 对滚筒的技术要求

底盘测功机应使用双滚筒结构，飞轮与前滚筒相连，前后滚筒的耦合可以采用机械或电力方式，速比为 1:1，同步精度为  $\pm 0.3$  km/h。

J.3.1.5.1 轻型车检测用底盘测功机的滚筒直径为 216mm，重型车检测用底盘测功机的滚筒直径在 216mm  $\pm$  2mm 与 530mm  $\pm$  2mm 之间。滚筒中心距根据 J.3.1.6.2 公式计算，公差应在 -6.5mm 与 12.7mm 之间。滚筒内外跨距要求能满足轻型车工况试验的安全要求。

J.3.1.5.2 对滚筒中心距的要求

$$A = (620 + D) \times \sin 31.5^\circ$$

其中：A--滚筒中心距，mm；D--底盘测功机滚筒直径，mm

J.3.1.5.3 滚筒表面应保证轮胎不打滑，速度测量准确度稳定，尽可能减小对轮胎的磨损和噪声。

J.3.1.6 其它要求

J.3.1.6.1 测功机应配备限位装置，限位装置应保证在水平、垂直方向作用力对排放结果不产生明显影响，并且在车辆进行的任何合理操作情况下，都能进行安全限位，而不会损伤车辆。

J.3.1.6.2 测功机应配备车辆冷却风扇，发动机温度过高时应启动冷却风扇。

J.3.1.6.3 测功机应有滚筒转速测量装置，在车速测量范围内，其测量准确度应达到  $\pm 0.2$  km/h。

J.3.1.6.4 测功机的安装应保证被测车辆在测功机上处于水平位置 ( $\pm 5^\circ$ )，在测试过程中不应使车辆产生可能妨碍车辆正常工作的振动。

J.3.1.6.5 应配备环境参数自动采集系统，环境参数测量的准确度的基本要求如下：大气温度  $\pm 1.5\%$ ，相对湿度， $\pm 5\%$ ，大气压力  $\pm 2\%$ 。

J.3.2 发动机转速传感器

发动机转速传感器应能实时为测功机的控制/显示单元提供发动机转速信号，其测量准确度要求为  $\pm 1\%$ ，传感器的动态响应特性应不得劣于测功机的扭矩控制动态特性。此外，还必须具有一个合适的的数据通讯端口，该通讯端口与测功机控制系统兼容以实现数据传送。

转速传感器必须具有安装方便,不受受检车辆振动干扰等影响的特点。

### J.3.3 不透光烟度计

J.3.3.1 不透光烟度计应采用分流式原理。

J.3.3.2 不透光烟度计需满足以下技术要求:

J.3.3.2.1 不透光烟度计的采样频率至少为 10Hz;

J.3.3.2.2 不透光烟度计须配备与测功机控制系统兼容的数据传输装置。

J.3.3.3.3 不透光烟度计的一般技术要求见附录 G 的要求。

J.3.3.3.4 采样系统对发动机排气系统产生的附加阻力应尽可能小;

J.3.3.3.5 采样系统能够承受试验过程中可能遇到的最高排气温度和排气压力;

J.3.3.3.6 具有冷却装置(气冷或水冷),以保证将所采集样气温度降到不透光烟度计能处理的温度范围内。

### J.3.4 控制系统

测功机应该配备自动控制系统进行排气烟度的检测,控制系统应能够直接控制不透光烟度计,按照 J.4 的规定自动完成检测过程控制,自动控制系统应满足以下要求:

J.3.4.1 控制系统应监控下述参数以完成规定的测试规程和数据采集:

监控参数	信号来源
受检车辆的行驶速度	测功机控制单元测量的转鼓速度
测功机的吸收功率	测功机控制单元测量的轮边功率
受检车辆的发动机转速	发动机转速传感器测量的转速
受检车辆的排气 k 值	不透光烟度计

J.3.4.2 自动控制系统应配备实时显示器,显示发动机转速和测功机的吸收功率。

J.3.4.3 加载减速检测过程一般应在 2min 内完成,最长不能超过 3min。

J.3.4.4 自动控制系统应能够随时优先支持手动控制;

J.3.4.5 控制系统应配有足够的通道,用于接收不透光烟度计和发动机转速传感器的信号,以及其它过程计算和显示所要求的检测过程参数;

J.3.4.6 控制系统应能自动进行记录并输出检测数据、检测日期、时间和车辆信息的电子文件打印设备;

J.3.4.7 分级设置密码以保护控制系统参数和检测结果数据。

## J.4 加载减速工况检测自动操作软件的要求

### J.4.1 检测工作的准备

J.4.1.1 首先提示检测员检查行驶证,并对车辆的识别号(VIN)或底盘号进行核查,检查结果需输入指定的字段。若检测未通过,则不能继续进行检测,并在结果报告处打印出“放弃检测-底盘号不正确”。

J.4.1.2 检测员应根据标准的规定进行预检,并输入预检结果。如果预检失败,屏幕上应显示一个文本字段,列出导致失败的错误原因。同时应终止检测过程,并在报告中打印检测结果“检测失败:在规定的检查项目号...出现错误”。

J.4.1.3 如果车辆通过了预检,控制软件允许开始进行随后的检测。

J.4.1.4 作为可选项,软件可以为操作员提供如下的操作向导:

a) 提示检测员在随后的检测中出现的操作项目。

b) 将车辆驶入底盘测功机上,并对车辆进行合理的安全限位。

c) 连接发动机转速传感器,并检查其工作是否正常。

d) 提醒检测员,在没有对不透光烟度计进行零点和量距检查之前,不要将不透光烟度计的采样探头插入排气管。

J.4.1.5 如果检测系统中包含了软件控制的不透光烟度计的零点/量距点功能,应首先进行校正。

否则，应提醒检测员进行手动零点/量距点检查。为了防止自动校正失败，应在软件中设置可选的手动操作，提醒操作员进行手动零点/量距点校正，并在相应的检查对话框中输入手动校正结果。如果不透光烟度计的零点/量距点检查失败，检测程序将被终止，并输出“检测暂停-不透光烟度计错误”。

J. 4. 1. 6 作为选项，检测系统应提示检测员插入直径合适的采样探头，并打开车辆冷却风扇。

J. 4. 1. 7 提示检测员键入本标准 J. 6. 2 中规定所需输入的参数，除非有专门的规定，均要求使用法定计量单位。排气烟度的测量结果，应使用光吸收系数  $k$  ( $m^{-1}$ )。

J. 4. 1. 8 应由计算机控制的测量仪器自动完成对环境温度、大气压力、环境湿度的检测，结果应(应为检测期间所有检测结果的平均值)自动输入到参数表中，环境参数测量传感器必须安装在与受检车辆一致的环境中。

J. 4. 1. 9 在检测期间，如果环境温度超过  $35^{\circ}C$ ，应自动终止检测，并且显示以下信息：“检测暂停-检测环境温度状况不适合进行检测”。如果出现这种情况，并不表示检测失败，若不出现其它问题，自动检测规程可以在环境温度回到正常水平时恢复检测。

#### J. 4. 2 软件控制下的自动检测流程

J. 4. 2. 1 软件控制流程应允许检测员能够返回到前面的检测界面，并重复先前已经进行的检测进程。这样可以使得当因为某些细微的技术问题(例如转速传感器或不透光计仪信号故障，冷却风扇停转等)而导致检测流程暂停时，不需要重新输入所有数据表就可以重新开始检测。但是应提醒检测员对与测功机相关联系统的安全性进行检查，例如在返回到前面的操作时，应注意这种操作是否会对升降板位置或缓冲区/注册数据的清理产生影响。

J. 4. 2. 2 检查加速响应防滑装置(ASR)、自动牵引力控制系统(ATC)以及其它可以导致车辆进行自动制动，或者导致发动机功率自动变化的车载设备在检测中是否已经处于失效状态。

J. 4. 2. 3 检查 PAU 的当前状态是否处于较低的负荷(与速度成线性关系)，其上限的缺省值不超过  $10kW$  (在  $70km/h$  速度时)。

J. 4. 2. 4 提醒驾驶检测员选择合适的档位，将油门踏板置于全开位置，车速应尽可能接近  $70 km/h$ 。如果两个档位的接近程度相同，检测时需选用低速档。对于自动变速车辆，应提醒驾驶检测员使用 D 档(D-range)进行试验，不得使用超速档(over-drive range)进行。

J. 4. 2. 5 油门踏板全开，发动机转速稳定后，检测员按下相应的检测开始键，控制程序将此时的发动机转速设定为最大发动机转速(MaxRPM)。并根据输入的发动机标定转速，计算最大功率下的转鼓线速度(Vel MaxHP)：

$$Vel\ MaxHP = \text{当前转鼓线速度} * \text{发动机标定转速} / \text{MaxRPM}$$

J. 4. 2. 6 根据下式确定所需最小轮边功率：

$$\text{所需最小轮边功率} = \text{发动机标定功率} * (100\% - \text{功率损失百分比})$$

如果没有特殊要求，功率损失百分比的默认值是 50%。

在 PAU 加载之前，通过输入的发动机标定转速和发动机标定功率确定转鼓表面的最大力和 PAU 的吸收功率。在进行污染物检测前确认转鼓和 PAU 是否可以接受该力和功率。如果最大力或功率超过了测功机的检测能力，将终止测试程序并输出下列信息：“检测暂停：功率/力超过了测功机的检测能力”。

J. 4. 2. 7 如果通过了上述检测，检测控制系统将自动控制 PAU 开始加载减速过程。

J. 4. 2. 8 首先自记录的 MaxRPM 转速开始进行功率扫描，以确定实际峰值功率下的发动机转速。

J. 4. 2. 9 如果测功机控制器工作在速度控制模式下，应使用 J. 4. 2. 10-J. 4. 2. 15 条规定的参数。

J. 4. 2. 10 在速度控制模式下，当转鼓速度大于计算的 Vel MaxHP 时，速度变化率不得超过  $0.5km/h/s$ ；如果转鼓速度低于计算的 Vel MaxHP 时，速度变化率不得超过  $1.0km/h/s$ 。

J. 4. 2. 11 在任何时候，转鼓的速度变化率都不得超过  $2.0km/h/s$ 。

J. 4. 2. 12 通常对每个速度变化段都允许有 1s 的稳定时间，并记录相关的数据。



J. 4. 2. 13 在每一个速度变化段的最后时刻，记录发动机转速、转鼓线速度、转鼓表面制动力（用于计算吸收功率）和光吸收系数  $k$  数值。并显示吸收功率随时间变化的真实轨迹，和光吸收系数  $K$  与发动机转速的关系曲线，将这些数据存储在数据区中以便能够重现上述曲线。

J. 4. 2. 14 应该在主程序的设置菜单中设置稳定时间的缺省值。

J. 4. 2. 15 如果采用动态扫描的方法进行发动机的功率曲线扫描，必须在发动机转速处于 MaxRPM 时开始扫描。并且需要指定平均扫描速率，平均扫描速率通常应小于 2.0km/h/s。必须能够在主程序设置菜单中改变扫描速率，以满足不同的使用需要，要求在用户手册中提供有关系统动态补偿和测功机惯量规格的详细资料。

#### J. 4. 3 真实 $Vel_{MaxHP}$ 的确定

J. 4. 3. 1 进行功率扫描时，检测系统应显示吸收功率和排气污染物测量值随发动机转速变化的实时关系曲线。同时还需要在功率随发动机转速变化的实时曲线上确定最大轮边功率，并将扫描得到的最大轮边功率时的转鼓线速度记为真实的  $Vel_{MaxHP}$ （注意：在对测功机进行认证时，需要对试验样车进行 3 次峰值功率的平行检测。检测结果应当满足下列要求， $Vel_{MaxHP}$  的变化不应超过 3 次平均值的 1%，而且最大功率读数不得超过最小功率读数的 102%）。

J. 4. 3. 2 在获得真实的  $Vel_{MaxHP}$  之后，应当继续进行功率扫描过程，直到转鼓线速度比实际的  $Vel_{MaxHP}$  低 20% 为止。但是也可以在主程序中设定扫描结束速度限值，使扫描过程继续进行到转鼓线速度比实际的  $Vel_{MaxHP}$  低 20% 以上，这样有利于检测员进一步诊断车辆的其它缺陷。

J. 4. 3. 3 在结束了功率扫描并确定了真实的  $Vel_{MaxHP}$  后，控制系统应立即改变 PAU 负载，并控制转鼓速度回到真实的  $Vel_{MaxHP}$  值，以进行加载减速检测（Lug Down）。系统按照同样的次序完成对以下三个速度段的检测：真实的  $Vel_{MaxHP}$ ，90% 的  $Vel_{MaxHP}$  和 80% 的  $Vel_{MaxHP}$ 。在三个检测工况的过渡过程中，转鼓速度变化率最大仍不得超过 2 km/h/s。

J. 4. 3. 4 将在三个检测速度段的测量得到的光吸收系数  $k$ 、发动机速度、转鼓线速度和轮边功率的数据作为检测结果。在每个检测点，在读数之前转鼓速度应至少稳定 3s，光吸收系数  $k$ 、发动机转速和轮边功率数据则需在转鼓速度稳定后读取 5s 内的平均值。

J. 4. 3. 5 在采样期间，转鼓速度需稳定在目标值的  $\pm 0.5\%$  的范围内。稳定时间和采样时间应该是主程序设置菜单中可变的参数，以满足由于发动机和排气系统的不同而产生的采样系统的时间延迟差异。

#### J. 4. 4 关闭 PAU 和车辆

J. 4. 4. 1 加载检测过程结束后，控制系统应及时提示驾驶检测员松开油门踏板并换到空档，但是不允许使用任何车辆制动装置。一旦测功机的拉压传感器感应到制动力的衰减超过了 50%，控制系统就会将测功机控制器转换到速度控制模式，并以 5km/h/s 的变化率使转鼓停止转动。

J. 4. 4. 2 提醒司机在关闭发动机之前，将车辆置于怠速状态至少 1min，控制系统应自动记录怠速转速数据。

#### J. 4. 5 合格/不合格的判定

J. 4. 5. 1 检测系统应对检测中记录的原始光吸收系数  $k$ 、发动机转速和吸收功率数据进行自动处理，不允许对上述数据进行任何人工修改。

J. 4. 5. 2 从三个加载减速检测记录的数据组中，筛选出真实  $Vel_{MaxHP}$  下的发动机转速、转鼓转速、吸收功率和光吸收系数  $K$  数据输至数据区 1，筛选出 90% 和 80% 的  $Vel_{MaxHP}$  下的相应数据分别输入到数据区 2 和 3 中。

J. 4. 5. 3 在数据区 1，根据系统自动记录的环境温度、环境湿度和大气压力，对测量得到的吸收功率进行修正，吸收功率的修正公式如下：

$$P_c = P_0 (f_a)^{f_m}$$

对自然吸气式和机械增压发动机：

$$f_a = \left[ \frac{99}{B_d} \right] \left[ \frac{t + 273}{298} \right]^{0.7}$$

对涡轮增压或涡轮增压中冷发动机：

$$f_a = \left[ \frac{99}{B_d} \right]^{0.7} \left[ \frac{t + 273}{298} \right]^{1.5}$$

- $p_c$  —— 修正功率，kW；  
 $p_o$  —— 实测功率，kW；  
 $f_a$  —— 大气修正系数；  
 $f_m$  —— 发动机系数；选取  $f_m = 1.2$ ；  
 $B_d$  —— 环境干空气压力，kPa；  
 $t$  —— 进气温度，；

J. 4. 5. 4 将所需最小功率和修正后的轮边功率进行比较，如果修正后的轮边功率小于所需最小功率，则判定车辆排气污染物检测不合格，注意修正功率应精确到小数点后 1 位数。

J. 4. 5. 5 在数据区 1，将 VelMaxHP 与发动机制造厂规定的发动机标定转速进行比较，如果 VelMaxHP 超过标定转速  $\pm 10\%$ ，则认为车辆检测不合格失败，注意将发动机速度舍入到 1r/min。

J. 4. 5. 6 在数据区 1、2 和 3 检查光吸收系数 K 数据，如果任何一个数据超过了规定的限值，则车辆排放不合格，应通过主程序设置菜单设置限值。注意检测的光吸收系数 k 值需要精确到 0.01 m<sup>-1</sup>。

J. 4. 5. 7 如果车辆没有通过上述任何一项检测（光吸收系数 k 和轮边功率），则认为该车没有通过加载减速法排放检测。否则，则认为该车通过检测。

J. 4. 5. 8 检测员需要按相应的控制键接受检测结果。同时用软件存储数据，并以标准格式输出结果。

J. 4. 5. 9 将每次检测的数据通过检测序列号进行标记，并存储为电子文档。

J. 4. 5. 10 检测员应在打印输出的表格上签上姓名和检测标志号。

#### J. 4. 6 程序的故障安全特征

J. 4. 6. 1 启动加载减速程序后，控制系统将以不少于 10Hz 的采样频率检测转鼓表面制动力、发动机转速和转鼓速度数据，并实时计算出发动机转速和滚筒转速的比值。当检测进程和机动车上的负荷发生变化时，该比值的变化应当不超过 3%—5%。

J. 4. 6. 2 如果上述比值突然发生变化（例如滚筒转速突然变慢而发动机转速没有随着降低）并伴随滚筒表面制动力的突然下降，说明在轮胎和滚筒之间发生了滑移。在这种情况下，控制系统将降低 PAU 电流，直到轮胎和滚筒开始加载减速，并且发动机转速和滚筒转速之间的比值重新恢复到正常水平为止。如果在 3s 种内校正程序不能使检测条件恢复到正常水平上，则程序就会将 PAU 电流设置为零。此外作为一种安全措施，控制系统将使显示屏闪烁以通知检测员切换 PAU 的继电器切断电源。为防止车辆在惯性力的作用下从底盘测功机上飞出，只有当切断 PAU 电流后驾驶员才能松开油门踏板，中止检测。

J. 4. 6. 3 在加载减速检测过程中，不论什么原因，如果操作驾驶员想通过松开油门踏板来暂时停止检测工作，检测工作都将被提前中断。在这种情况下，自动试验程序认为检测工作已经中止。也可以通过在屏幕上锁定适当的复选框或用手触按键确认终止程序。

#### J. 4. 7 关闭检测系统

J. 4. 7. 1 关闭计算机时，软件将强制中止所有未完成的检测工作，关闭所有的数据文件，将所有单独的数据文件都备份到一个主日志文件和软盘中，并打印一份日志摘要记录。该日志摘要记录将记录当天进行的所有机动车检测数据和结果。此外，系统还应按 12 个月将主日志文件分成独立的

文档。

## J.5 检测设备标定要求

### J.5.1 测功机的自动标定

#### J.5.1.1 滑行法 (Coast-down)

对检测量低于 4000 车次/年的检测线, 底盘测功机应该每 72 小时进行一次滑行检测检查; 而对检测量在 4000 车次/年以上的检测线, 则应该每天进行滑行检测。滑行检测应当在 90km/h ~ 10km/h 速度范围内进行, 实际滑行检测时间应该在理论计算值的  $\pm 7\%$  以内, 底盘测功机的所有转动部件都应包括在滑行检测中。

在 10kW-40kW 之间随机选择一个值, 作为  $IHP_{\frac{V_1+V_2}{2}}$  值对测功机进行设定。使测功机执行  $V_2-V_1$  的

滑行检测, 并按下列公式计算滑行时间:

$$CCDT_{\frac{V_1+V_2}{2}} = \frac{DIW \times (V_2^2 - V_1^2)}{2000 \times \left( IHP_{\frac{V_1+V_2}{2}} + PLHP_{\frac{V_1+V_2}{2}} \right)}$$

其中:

DIW = 测功机所有转动部件的惯性质量, kg;

$V_2$  = 车速  $V_2$  时的速度, m/s;

$V_1$  = 车速  $V_1$  时的速度, m/s;

$IHP_{\frac{V_1+V_2}{2}}$  = 速度为  $(V_2+V_1)/2$  时的指示功率, kW;

$PLHP_{\frac{V_1+V_2}{2}}$  = 速度为  $(V_2+V_1)/2$  时测功机的附加损失功率, kW。

#### J.5.1.2 附加功率损失检测

当测功机不能通过滑行检测检查时, 则应该进行附加功率损失检测。测功机内部磨擦损失功率(包括轴承磨擦损失等)的附加功率检测, 应该在时速 10km/h ~ 90km/h 的范围内进行, 检测工作应当在对系统的标定完成后进行。通过检测求出磨擦损失与速度关系曲线, 修正底盘测功机的测量结果。时速低于 10km/h 时, 底盘测功机的磨擦损失比较小, 不需要进行检测。

附加损失检测时测功机的指示功率 IHP 应设为零, 在  $V_2$  和  $V_1$  运转速度下的附加损失功率 PLHP (kW) 按如下公式计算:

$$PLHP_{\frac{V_1+V_2}{2}} = \frac{DIW \times (V_2^2 - V_1^2)}{2000 \times ACDT}$$

其中:

DIW = 测功机所有转动部件的惯性重量, kg;

$V_2$  = 车速  $V_2$  时的速度, m/s;

$V_1$  = 车速  $V_1$  时的速度, m/s;

ACDT = 该测功机从  $V_2$  滑行到  $V_1$  的实际时间, s。

J.5.2 不透光烟度计至少每年检定一次, 每次维修后必须先进行检定, 经检定合格后方可重新投入使用。

## J.6 数据记录与检测报告

J.6.1 压燃式发动机汽车排气烟度测试记录和检测报告的输出要求, 见附录 JB□。

J.6.2 在每次检测结束后, 应使用电子表格形式将记录下列信息, 并通过网络传输到中心数据库(包括合格和不合格的检测结果)。

## J.6.2.1 检测参数记录

车辆底盘号（或VIN号）与发动机号；

检测站和检测员编号；

检测系统编号；

检测日期和时间；

车主姓名、地址、电话；

(6) 车辆牌照号/登记日期；

(7) 里程表读数；

(8) 车辆类别、制造厂；

(9) 气缸数和发动机排量；

(10) 变速箱类型

(11) 车辆基准质量/最大总质量；

(12) 发动机标定功率；

(13) 发动机标定转速；

(14) 燃料/供油系统

(15) 进气方式（自然吸气，涡轮增压或者增压中冷）；

(16) 排气管数量；

(17) 达到的排放标准。

## J.6.2.2 检测环境参数

相对湿度（%）；

环境温度（ ）；

大气压力（kPa）。

## J.6.2.3 加载减速光吸收系数k检测结果

对每次检测，都应分别记录下列参数：

100%最大功率转速点的光吸收系数  $k$  ( $m^{-1}$ )；

90%最大功率转速点的光吸收系数  $k$  ( $m^{-1}$ )；

80%最大功率转速点的光吸收系数  $k$  ( $m^{-1}$ )；

实测轮边功率（kW）；

最大功率点的发动机转速(r/min)。

## J.6.2.4 检测过程数据

检测持续时间（s）；

工况时间（s）；

每秒检测的车速（km/h）；

每秒检测的发动机转速（r/min）；

每秒检测的测功机载荷（kW）；

每秒检测的光吸收系数  $k$  ( $m^{-1}$ )。

## 附件 JA

(资料性附件)

### 在用汽车加载减速法车辆预检要求

#### JA.1 本附件的内容为不透光度测试前的预检要求

检查可分两部分：车辆身份确认和安全检查。车辆预检不合格，不允许进行检测。

#### JA.2 车辆身份确认

检测员仔细检查车辆，确认车辆与车辆行驶证相符合。若车辆身份无法确认，不允许参加测试。

#### JA.3 安全检查

安全检查用于确定车辆是否适合进行加载减速测试。检测员应彻底检查车辆的状况。如果出现下列情况或缺陷，均不能进行检测。

##### JA.3.1 仪表（下列仪表无法正常工作）

- 1) 里程表失灵
- 2) 机油压力偏低
- 3) 冷却液温度表失灵
- 4) 空气制动阀压力偏低

##### JA.3.2 车辆制动失灵

##### JA.3.3 机动车车身和结构

- 1) 驾驶员无法在短时间内打开车门
- 2) 车身的任何部分与车轮或传动轴相接触
- 3) 在加载和卸载时，车身部件有可能损坏检测设备

##### JA.3.4 发动机统

- 1) 无法加满冷却液
- 2) 冷却系统泄漏
- 3) 散热器管路有裂缝
- 4) 冷却风扇损坏或无法正常工作
- 5) 冷却风扇皮带损坏
- 6) 发动机机油量不足
- 7) 发动机工作过程中，机油严重泄漏
- 8) 机油泄漏到排气系统上
- 9) 涡轮增压器的润滑油可能泄漏
- 10) 发动机空气滤清器丢失或损坏，或中冷器严重堵塞
- 11) 真空管损坏
- 12) 供油系统（高压油泵或喷油器）故障
- 13) 调速器工作不正常
- 14) 怠速时排气管排出过浓的白烟蓝烟
- 15) 燃料油油位偏低
- 16) 发动机进排气管松脱
- 17) 发动机排放系统严重泄漏
- 18) 发动机异响

##### JA.3.5 变速器

- 1) 变速器油严重泄漏
- 2) 变速器异响

##### JA.3.6 驱动轴和轮胎

- 1) 固定螺钉松动或丢失

- 2) 轮胎损坏
- 3) 轮胎橡胶磨损超过厂商设定的警告线
- 4) 轮胎在行驶中不正常膨胀，或轮胎等级低于 70km/h
- 5) 使用了不符合尺寸的轮胎
- 6) 轮胎有径向或横向裂纹
- 7) 轮胎间夹杂其它物体

**附件 JB**  
**(规范性附件)**

在用汽车加载减速法检测报告格式  
**在用汽车加载减速法排气烟度检测报告**

检测报告编号：

检测站名称：\_\_\_\_\_ 检测日期：\_\_\_\_\_

1. 测试车辆信息

车辆号牌号码：\_\_\_\_\_ 车辆识别代码 (VIN)：\_\_\_\_\_

登记年月：\_\_\_\_\_ 车型和生产厂：\_\_\_\_\_

基准质量：\_\_\_\_\_ 最大总质量：\_\_\_\_\_

发动机型号/排量：\_\_\_\_\_ 试验用燃料牌号：\_\_\_\_\_

进气方式：自然吸气/涡轮增压 \_\_\_\_\_ 累计行驶里程：\_\_\_\_\_

供油系统型式：\_\_\_\_\_ 排气后处理装置：有/无 \_\_\_\_\_

2. 车主姓名：\_\_\_\_\_ 联系地址：\_\_\_\_\_

3. 测试时环境参数

环境温度：\_\_\_\_\_ 大气压力：\_\_\_\_\_ 相对湿度：\_\_\_\_\_

4. 检测结果

	k, m <sup>-1</sup>			实测最大轮边功率 kW
	100%点	90%点	80%点	
检测结果				
限值				
判定结果	合格/不合格			

检测员号码：\_\_\_\_\_

测试设备编号：\_\_\_\_\_

检测员：\_\_\_\_\_

批准人：\_\_\_\_\_

审核员：\_\_\_\_\_

## 附录 K

(规范性附录)

在用汽车自由加速试验 滤纸烟度法

### K.1 主题内容与适用范围

本标准规定了道路用柴油车在自由加速工况下排气中烟度的测量仪器和测量方法。

本标准适用于装有柴油发动机、最大总质量大于 400kg、最大设计车速等于或大于 50km/h 的汽车。

### K.2 引用标准

GB9804 烟度卡

HJ/T4—93 柴油车滤纸式烟度计技术条件

### K.3 术语

#### K.3.1 自由加速工况

在发动机怠速下，迅速但不猛烈地踏下油门踏板，使喷油泵供给最大油量。在发动机达到调速器允许的最大转速前，保持此位置。一旦达到最大转速，立即松开油门踏板，使发动机恢复至怠速。

#### K.3.2 自由加速滤纸式烟度

在自由加速工况下，从发动机排气管抽取规定长度的排气柱所含的碳烟，使规定面积的清洁滤纸染黑的程度，称为自由加速滤纸式烟度。

### K.4 测量仪器技术要求

K.4.1 规定采用滤纸式烟度计（以下简称烟度计）。该烟度计由取样系统和测量系统组成，除本标准提出的特殊要求外，其技术参数和要求应符合 HJ/T4—93 的规定。

#### K.4.2 取样系统：

取样系统由取样探头、抽气装置、清洗装置和取样用连接管组成。

K.4.2.1 取样探头应符合图 1 的要求。

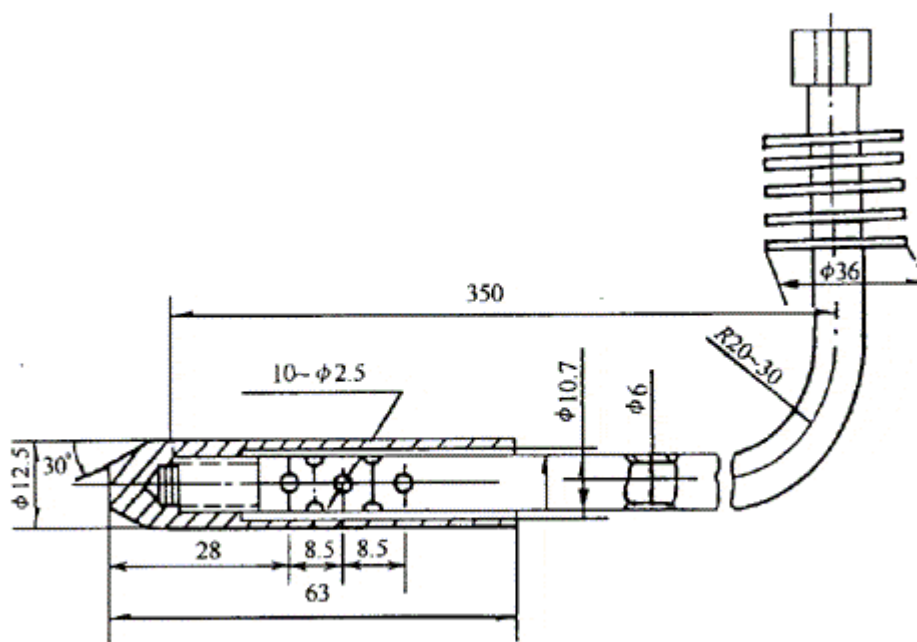


图 1 取样探头



K.4.2.2 滤纸有效工作面直径为  $\phi 32\text{mm}$ 。

K.4.2.3 取样用连接管长度为 5.0m，内径等于  $\phi 5_{-0.2}\text{mm}$ ，取样系统局部内径不得小于  $\phi 4\text{mm}$ 。

K.4.3 测量系统；测量系统由光电反射头、指示器和试样台组成。

K.4.4 滤纸规格：

K.4.4.1 反射因数  $(92 \pm 3)\%$ 。

K.4.4.2 当量孔径为  $45\ \mu\text{m}$ 。

K.4.4.3 透气度为  $3000\text{ml} / \text{cm}^2 \cdot \text{min}$ （滤纸前后压差为  $1.96 \sim 3.90\text{kPa}$ ）。

K.4.4.4 厚度为  $0.18 \sim 0.20\text{mm}$ 。

K.4.5 烟度卡：

烟度卡的技术要求应符合 GB9804 的规定。

K.4.5.1 标定烟度计用烟度卡，按量程均匀分布不得少于 6 张。

K.4.5.2 使用烟度计用烟度卡，标值应选  $4.0 \sim 5.0\text{Rb}$ ，每台烟度计 3 张。

K.4.6 烟度计必须定期标定，在有效期内方可使用。

## K.5 受检车辆

K.5.1 进气系统应装有空气滤清器，排气系统应装有消声器并且不得有泄漏。

K.5.2 柴油应符合国家标准的规定，不得另外使用燃油添加剂。

K.5.3 测量时发动机的冷却水和润滑油温度应达到汽车使用说明书所规定的热状态。

K.5.4 自 1995 年 7 月 1 日起新生产柴油车装用的柴油机，应保证起动加浓装置在非起动工况不再起作用。

## K.6 测量循环

K.6.1 测前准备

用压力为  $300 \sim 400\text{kPa}$  的压缩空气清洗取样管路，把抽气泵置于待抽气位置，将洁白的滤纸置于待取样位置，将滤纸夹紧。

K.6.2 循环组成

K.6.2.1 抽气泵抽气：由抽气泵开关控制，抽气动作应和自由加速工况同步。

K.6.2.2 滤纸走位：每次抽气完毕后应松开滤纸夹紧机构，把烟样送至试样台。

K.6.2.3 抽气泵回位：可以手动也可以自动，以准备下一次抽气。

K.6.2.4 滤纸夹紧：抽气泵回位后手动或自动将滤纸夹紧。

K.6.2.5 指示器读数：烟样送至试样台后由指示器读出烟度值。

K.6.3 循环时间

应于 20s 内完成 6.2 条所规定的循环，对手动烟度计，K.6.2.5 的规定可以在完成第 K.7 条测量程序后一并进行。

K.6.4 清洗管路

在按第 K.7 条测量程序完成 4 个测量循环后，用压力为  $300 \sim 400\text{kPa}$  的压缩空气清洗取样管路。

## K.7 测量程序

K.7.1 安装取样探头：将取样探头固定于排气管内，插深等于  $300\text{mm}$ ，并使其中心线与排气管轴线平行。

K.7.2 吹除积存物：按 K.3.1 条进行三次，以清除排气系统中的积存物。

K.7.3 测量取样：将抽气泵开关置于油门踏板上，按 K.3.1 条规定的工况及 K.6.2 条规定的循环测量四次，取后三次读数的算术平均值即为所测烟度值。

K.7.4 当汽车发动机出现黑烟冒出排气管的时间和抽气泵开始抽气的时间不同步的现象时，应取最大烟度值。

## 附件 KA 在用汽车自由加速试验(波许烟度法)检测报告格式(参考件)

检测报告编号：\_\_\_\_\_

检测站名称：\_\_\_\_\_ 检测日期：\_\_\_\_\_

## 1. 测试车辆信息

车辆号牌号码：\_\_\_\_\_ 车辆识别代码(VIN)：\_\_\_\_\_

登记年月：\_\_\_\_\_ 车型和生产厂：\_\_\_\_\_

基准质量：\_\_\_\_\_ 最大总质量：\_\_\_\_\_

发动机型号/排量：\_\_\_\_\_ 试验用油牌号：\_\_\_\_\_

进气方式：自然/增压 \_\_\_\_\_ 累计行驶里程：\_\_\_\_\_

2. 车主姓名：\_\_\_\_\_ 联系地址：\_\_\_\_\_

## 3. 测试时环境数据

温度：\_\_\_\_\_ 大气压：\_\_\_\_\_ 相对湿度：\_\_\_\_\_

## 4. 检测结果

怠速转速, r/min	测量值, Rb				平均值, Rb	限值, Rb	合格判定
	1	2	3	4			

测试仪器型号：\_\_\_\_\_

检测员：\_\_\_\_\_

审核员：\_\_\_\_\_

批准人：\_\_\_\_\_

**附录 L**  
(资料性附录)  
**参考文献**

- ISO 2160 石油产品——对铜的腐蚀性——铜条试验
- ISO 2192 石油产品——总含硫量的测定——灯光法
- ISO 2719 石油产品——蒸汽压的测定——雷氏法
- ISO 3405 石油产品——蒸馏特性的测定
- ISO 3675 原油和液态石油产品—密度或相对密度的试验室确定法—液体比重计法
- ISO 3733 石油产品和沥青材料——水分的测定——蒸馏法
- ISO 5165 柴油——点火质量的测定——辛烷法
- ISO 6245 石油产品——灰分的测定
- ISO 6615 石油产品——碳残留的测定——残碳测定法
- ISO 6618 石油产品和润滑剂——酸和碱值的测定——颜色指示器滴定法
- ASTM D 86 石油产品蒸馏特性试验方法
- ASTM D 93 用 PENSLEY-MARTENS 密封杯试验器测定闪点的方法
- ASTM D 95 使用蒸馏法测定石油产品和沥青中水分的方法
- ASTM D 130 使用铜条锈蚀试验检测石油产品对铜腐蚀的方法
- ASTM D 189 石油产品残碳测定法
- ASTM D 482 石油产品灰分的测定法
- ASTM D 613 柴油辛烷值的测定方法
- ASTM D 1266 石油产品含硫量的测定方法（灯光法）
- ASTM D 1298 用液体比重计测定原油和液态石油产品的密度相对比重或 API 重量的方法
- ASTM D 1744 使用 Karl Fischer 试剂测定液态石油产品中水分的方法
- ASTM D 2274 馏出燃油氧化稳定性试验方法（加速法）
- ASTM D 2622 石油产品含硫量的 X 射线光谱测定法
- ASTM D 2785 总含硫量痕量试验方法（Wickbold 和 Beckman 燃烧装置）
- EN 116 CEN 柴油和民用取暖燃料冷态过滤器堵塞点的测定方法
-